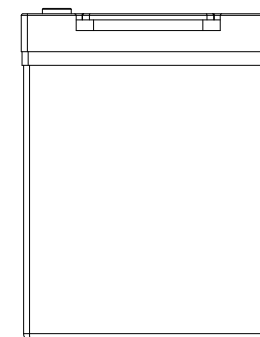
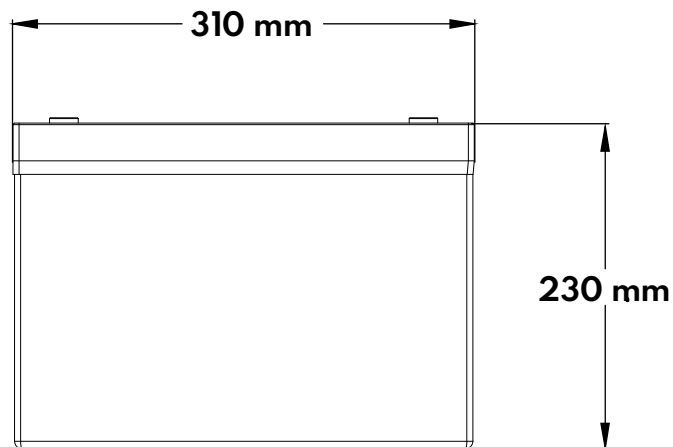
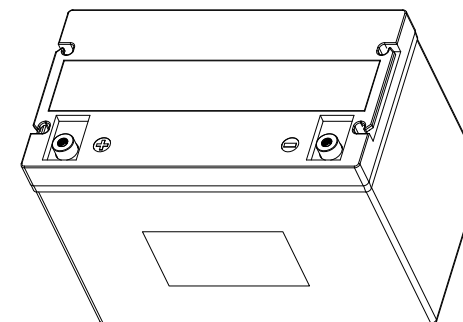
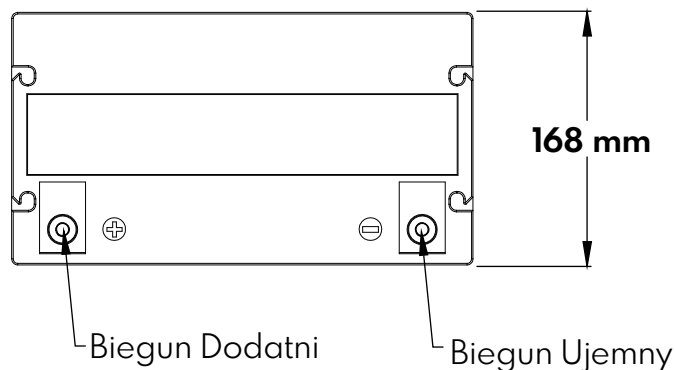


LiFePO₄ BATTERY

12.8V - 100Ah



WYMIARY



KT-LFP12100

Producent: Kon-TEC, Kraczkowa 1647, 37-124 Kraczkowa

www.kon-tec.eu