

# Karta produktu



ECO

Seria  
ECO line

KT-LFP12200ECO

## Akumulator ECO LiFePO<sub>4</sub>

litowo-żelazowo-fosforanowy

12,8V | 200Ah

## DANE TECHNICZNE

## PARAMETRY

Napięcie średnie	13.2V±0.1V (C/20)
Napięcie nominalne	12.8V
Pojemność nominalna	200Ah
Energia	2560Wh
Żywotność 100% DoD	1500 cykli
Żywotność 80% DoD	2000 cykli
Sprawność	97%

## ŁADOWANIE I ROZŁADOWANIE

Zalecany zakres napięcia ładowania	14.6±0.2V
Maksymalny prąd ładowania	200A
Zalecany prąd ładowania	≤ 100A
Odcięcie napięcia ładowania przez BMS	15V (3,75V na ogniwo)
Napięcie balansowania	14,4V (3,6V na ogniwo)
Metoda ładowania	CC/CV
Czas ładowania	10A – 20h / 20A – 10h
Maksymalny ciągły prąd rozładowania	200A
Maksymalny chwilowy prąd obciążenia	400A (3s)
Zalecane odłączenie przy niskim napięciu	10V
Minimalne napięcie odcięcia przez BMS	10V
Napięcie wzbudzenia	11V
Samorozładowanie	<4% miesięcznie

## WARUNKI PRACY

Maty grzewcze	Nie
Temperatura pracy	Od -20°C do 60°C
Temperatura ładowania	Od 0°C do 45°C
Temperatura przechowywania	Od -20°C do 60°C
Temperatura odcięcia przez BMS	65°C
Temperatura wzbudzenia	50°C

## INNE

Waga	23,7kg
Wymiary (bez terminali)	485×170×240mm
Wysokość terminal	~25mm
Typ terminali	M8
Moment dokręcenia terminala	8-10 Nm

## KOMUNIKACJA

Komunikacja bezprzewodowa	Nie
---------------------------	-----

## ZGODNOŚĆ

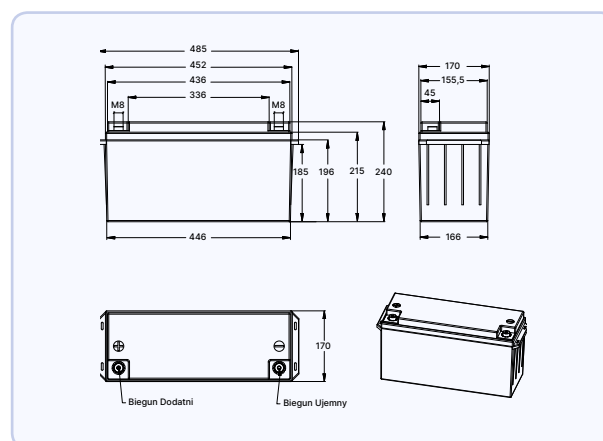
Certyfikaty	CE, UN38.3, UN3480
-------------	--------------------

**Bateria zawiera wbudowany system zarządzania baterią BMS.**

## TYPY OCHRONY

Ładowanie w ujemnych temperaturach, przeładowanie, nadmierne rozładowanie, zwarcie, wysokie temperatury, pasywny balans ogniw.

## WYMIARY



## CECHY

**Lekkość**

Akumulatory Kon-TEC są lżejsze o 50% (lub więcej) niż konwencjonalne akumulatory kwasowo-ołowiowe, żelowe lub AGM. Akumulatory Kon-TEC zapewniają również większe oddawanie mocy.

**Szybkie ładowanie, przy niskich stratach energii**

Wysoka efektywność energetyczna jest zapewniona przez bardzo wysoką sprawność (ok. 97%).

**Wyjątkowa moc**

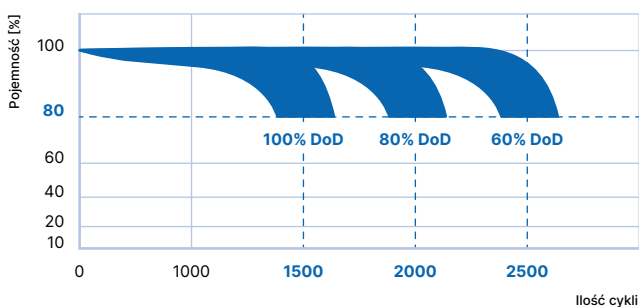
100% prądu niezależnie od stopnia rozładowania. W przypadku akumulatorów kwasowo-ołowiowych to nie więcej niż 60% deklarowanej pojemności.

**Bardzo wysoka żywotność**

1500 cykli przy 100% DoD (pełne naładowanie i rozładowanie), do 2500 lub więcej cykli przy 60% DoD. Dla porównania, akumulator kwasowo-ołowiowy wytrzyma zazwyczaj tylko ok. 200-300 cykli.

**Zysk z wydajności**

Akumulator LiFePO<sub>4</sub> wykazuje 2x mniejszy koszt oddanej energii, w porównaniu do akumulatorów GEL.

**ŻYWOTNOŚĆ AKUMULATORÓW PRZY PRACY CYKLICZNEJ**

## ZASTOSOWANIE

Akumulatory LiFePO<sub>4</sub> mają szerokie zastosowanie. Będąc niezawodnymi magazynami energii mogą służyć jako zasilanie urządzeń elektrycznych, pojazdów, czy systemów z niemal każdej branży.

Swoje zastosowanie znajdują między innymi w następujących przypadkach:

- > Zamiennik akumulatorów SLA (kwasowych i żelowych).
- > Przyczepy kempingowe i samochody kempingowe.
- > Specjalistyczne pojazdy elektryczne.
- > Napędy elektryczne.
- > Jachty, katamarany, łodzie mieszkalne.
- > Wózki inwalidzkie i pojazdy dla niepełnosprawnych.
- > Hybrydowe systemy fotowoltaiczne.
- > Turbiny wiatrowe.
- > Oświetlenie awaryjne.
- > Urządzenia i zabawki 12V.
- > Źródło zasilania dla inwerterów 12V~/230V~.

### GŁÓWNE ŚRODKI OSTROŻNOŚCI

- Nie narażać akumulatora na promieniowanie słoneczne.
- Nie zanurzać akumulatora w wodzie.
- Nie zostawiać akumulatora w pobliżu źródeł ciepła.
- Ładować akumulator tylko pod nadzorem.
- Nie zwierać biegunów + i – żadnymi elementami przewodzącymi.
- Nie podłączać akumulatora bezpośrednio do gniazd elektrycznych.
- Nie wrzucać akumulatora do ognia.
- Nie przewozić akumulatora razem z innymi metalowymi przedmiotami.
- Nie uderzać, rzucać i deptać akumulatora.
- Nie przekłuwać akumulatora żadnymi przedmiotami.
- Nie demontować/otwierać akumulatora.
- Nie przechowywać nieużywanego akumulatora przez długi czas.
- Nie zostawiać akumulatora w warunkach wysokiej temperatury.
- Nie używać akumulatora w strefie silnego pola elektrostatycznego lub magnetycznego.
- Przeczytać dokładnie instrukcję do ładowarki.
- Przechowywać akumulator z zabezpieczonymi zaciskami.
- Trzymać akumulator z dala od dzieci i zwierząt.
- Nie nosić metalowych przedmiotów podczas obsługi i użytkowania akumulatora.
- Czas ładowania nie powinien być dłuższy niż w instrukcji do ładowarki.
- Nie lutować niczego do akumulatora.
- Nie narażać akumulatora na mikrofałę oraz wysokie ciśnienie.
- Nie używać żadnej formy nacisku na akumulator.
- Jeżeli akumulator wydziela dziwny zapach, jest odczuwalnie gorący, zmieni kolor, deformuje się lub w jakikolwiek inny sposób odbiega od normy przy używaniu, natychmiast odłączyć go od obciążenia i odstawić w bezpieczne miejsce, następnie skontaktować się z dostawcą/producentem.
- Jeżeli zaciski akumulatora są zanieczyszczone, należy oczyścić je za pomocą suchej szmatki, w innym wypadku połączenie z akumulatorem może być wadliwe.

### PRZECHOWYWANIE I ŻYWOTNOŚĆ

Akumulatory należy przechowywać w następujących warunkach:

- W pomieszczeniach wentylowanych unikając bezpośredniego działania promieni słonecznych.
- W przypadku długoterminowego przechowywania należy to robić w pomieszczeniach o niskiej wilgotności powietrza i temperaturze w zakresie od -10°C do +45°C.
- Przechowywać akumulator w stanie pełnego naładowania.
- Przy przechowywaniu akumulatora 6 miesięcy lub DŁUŻEJ, wymagany jest co najmniej jeden cykl pełnego rozładowania i naładowania akumulatora, aby uniknąć niszczenia ogniw poprzez samorozładowanie.

Ilość cykli (żywołność), po których akumulator zachowuje co najmniej 80% pojemności nominalnej, uzależniona jest od głębokości rozładowywania.

Ich liczba jest nie mniejsza niż 1500 przy rozładowywaniu cyklami 100% DoD (pełne naładowanie i rozładowanie). Po przekroczeniu 1500 cykli akumulator jest nadal sprawny, a jego pojemność wynosi co najmniej 80% pojemności nominalnej i zaczyna maleć wraz z czasem i/lub dalszym użytkowaniem. Im płytsze cykle rozładowania, tym dłuższa żywotność. Odpowiednio, dla cykli 80% DoD (rozładowywanie do 20% całkowitej pojemności), żywotność wynosi 2000 cykli oraz dla cykli 60% DoD (rozładowywanie do 40% całkowitej pojemności), żywotność wynosi 2500 cykli.

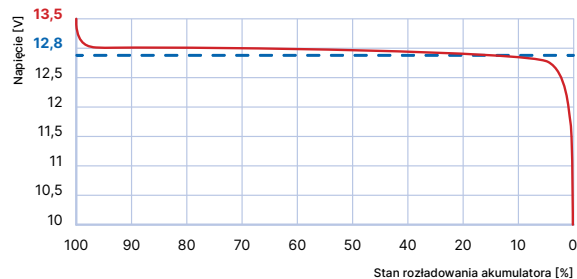
Szacunkową trwałość elektrolitu akumulatora przyjmuje się na około 12 lat użytkowania.

**UWAGA**

Ze względu na nieliniowy charakter rozładowania akumulatora LiFePO<sub>4</sub>, zakresy jego napięć utrzymują niemalże stałą wartość, w szerokim zakresie jego pojemności (rys. 1). Napięcie nominalne wynoszące 12,8V (dla naszych akumulatorów), może oznaczać zarówno akumulator naładowany w ok. 90% pojemności znamionowej, ALE też i rozładowany do blisko 0% pojemności znamionowej. Jak widać na charakterystyce, akumulator, którego napięcie spoczynkowe (otwarty obwód, bez obciążenia) wynosi 12,8V (lub mniej), może być praktycznie w pełni rozładowany. Dlatego, w przypadku akumulatorów LiFePO<sub>4</sub>, nie wolno sugerować się ich napięciem, w celu określenia ich faktycznego stopnia rozładowania/naładowania.

**Nigdy nie wolno dopuścić do sytuacji, w której napięcie spoczynkowe na odczepach akumulatora LiFePO<sub>4</sub> wynosi mniej niż 12,8V.**

Rys. 1. Spadek napięcia akumulatora, rozładowanie 1C

**WARUNKI GWARANCJI**

Na powyższy produkt, jakim jest akumulator 12,8V LFP, udziela się klientowi gwarancji, że niniejszy produkt będzie wolny od wad materiałowych i produkcyjnych przez okres 2 lata od daty zakupu na terenie Polski.

Jeżeli w okresie gwarancji wystąpią objawy mogące świadczyć o wadzie produktu, należy skontaktować się z działem pomocy technicznej, który wskaże dalszy sposób postępowania. W ramach niniejszej gwarancji wadliwy produkt zostanie przywrócony do stanu sprawności użytkowej lub wymieniony jeśli usterka uniemożliwi jego naprawę.

Rozpatrzenie gwarancji nastąpi w terminie nie dłuższym, niż 30 dni roboczych od daty otrzymania zgłoszenia reklamacyjnego. Wymiana urządzenia obejmuje dostarczenie nowego wolnego od wad produktu takiego samego lub - w przypadku, gdy jest wycofany z produkcji o podobnych parametrach, z wyłączeniem wymiarów które mogą ulec zmianie. Na opakowaniu zewnętrznym akumulatora mogą pozostać ślady po czynnościach serwisowych.

**Niniejsza gwarancja nie obowiązuje:**

- w razie nieprawidłowego podłączenia, użytkowania lub ładowania urządzenia,
- w przypadku, gdy produkt został zmodyfikowany, otwarty, zmieniony albo uszkodzony na skutek nieodpowiedniego użytkowania,
- w razie nieprzestrzegania instrukcji użytkowania urządzenia,
- w przypadku sprzedania produktu na aukcji publicznej,

- w przypadku zniszczenia urządzenia podczas wypadku lub katastrofy naturalnej,
- w przypadku zniszczenia zacisków/terminali przyłączeniowych,
- w przypadku zniszczenia urządzenia przez ogień, zamrożenie lub wysoką temperaturę,
- w razie zalania/zmiażdżenia przez ciśnienie,
- w przypadku ingerencji użytkownika w urządzenie,
- w przypadku uszkodzenia obudowy.

**Kon-TEC Sp. z o.o.**



ul. Boya-Żeleńskiego 12, Budynek B  
35-105 Rzeszów



+48 572 001 150  
[info@kon-tec.eu](mailto:info@kon-tec.eu)