

Karta produktu



KT-LFP12280-GL

Akumulator LiFePO₄

litowo-żelazowo-fosforanowy

Wyposażony w maty grzewcze i komunikację bezprzewodową.

12,8V | 280Ah

DANE TECHNICZNE

PARAMETRY

Napięcie średnie	13.2V±0.1V (C/20)
Napięcie nominalne	12.8V
Pojemność nominalna	280Ah
Energia	3584Wh
Żywotność 100% DoD	2500 cykli
Żywotność 80% DoD	3500 cykli
Obniżenie pojemności	30% po 2500 cyklach @100% DoD
Przewidywalna trwałość chemiczna	minimum 12 lat
Sprawność	97%

ŁADOWANIE I ROZŁADOWANIE

Zalecany zakres napięcia ładowania	14.6±0.2V
Maksymalny prąd ładowania	200A
Zalecany prąd ładowania	56A
Odcięcie napięcia ładowania przez BMS	15V (3,75V na ogniwo)
Napięcie balansowania	14,4V (3,6V na ogniwo)
Metoda ładowania	CC/CV
Czas ładowania	10A – 28h / 20A – 14h
Maksymalny ciągły prąd rozładowania	200A
Maksymalny chwilowy prąd obciążenia	220A (5s)
Zalecane odłączenie przy niskim napięciu	10V
Minimalne napięcie odcięcia przez BMS	10V
Napięcie wzbudzenia	11V

WARUNKI PRACY

Maty grzewcze	Tak
Temperatura pracy	Od -20°C do 60°C
Temperatura ładowania	Od -20°C do 45°C
Temperatura przechowywania (3mc)	Od -20°C do 45°C
Temperatura odcięcia przez BMS	65°C (ładowanie) 75°C (rozładowanie)

INNE

Waga	28 kg
Wymiary (bez terminali)	528 × 274 × 229 mm
Wysokość terminali	~25mm
Typ terminali	M8
Moment dokręcenia terminala	8-10 Nm

KOMUNIKACJA

Komunikacja bezprzewodowa	Tak
---------------------------	-----

ZGODNOŚĆ

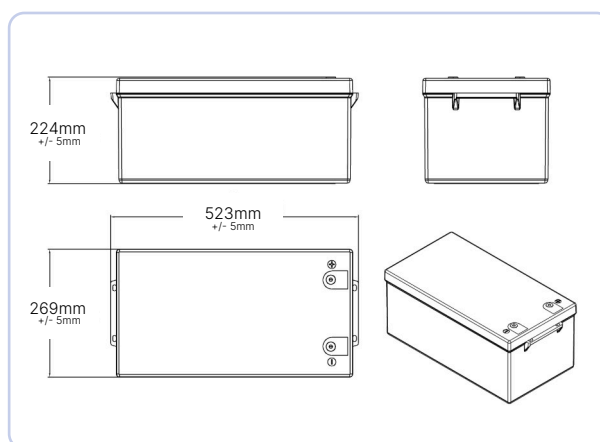
Certyfikaty	CE, UN38.3
-------------	------------

Bateria zawiera wbudowany system zarządzania baterią BMS.

TYPY OCHRONY

Przeładowanie, nadmierne rozładowanie, zwarcie, wysokie temperatury, pasywny balans ogniw.

WYMIARY



GŁÓWNE ŚRODKI OSTROŻNOŚCI

- Nie narażać akumulatora na promieniowanie słoneczne.
- Nie zanurzać akumulatora w wodzie.
- Nie zostawiać akumulatora w pobliżu źródeł ciepła.
- Ładować akumulator tylko pod nadzorem.
- Nie zwierać biegunów + i – żadnymi elementami przewodzącymi.
- Nie podłączać akumulatora bezpośrednio do gniazd elektrycznych.
- Nie wrzucać akumulatora do ognia.
- Nie przewozić akumulatora razem z innymi metalowymi przedmiotami.
- Nie uderzać, rzucać i deptać akumulatora.
- Nie przekłuwać akumulatora żadnymi przedmiotami.
- Nie demontować/otwierać akumulatora.
- Nie przechowywać nieużywanego akumulatora przez długi czas.
- Nie zostawiać akumulatora w warunkach wysokiej temperatury.
- Nie używać akumulatora w strefie silnego pola elektrostatycznego lub magnetycznego.
- Przeczytać dokładnie instrukcję do ładowarki.
- Przechowywać akumulator z zabezpieczonymi zaciskami.
- Trzymać akumulator z dala od dzieci i zwierząt.
- Nie nosić metalowych przedmiotów podczas obsługi i użytkowania akumulatora.
- Czas ładowania nie powinien być dłuższy niż w instrukcji do ładowarki.
- Nie lutować niczego do akumulatora.
- Nie narażać akumulatora na mikrofalę oraz wysokie ciśnienie.
- Nie używać żadnej formy nacisku na akumulator.
- Jeżeli akumulator wydziela dziwny zapach, jest odczuwalnie gorący, zmieni kolor, deformuje się lub w jakikolwiek inny sposób odbiega od normy przy używaniu, natychmiast odłączyć go od obciążenia i odstawić w bezpieczne miejsce, następnie skontaktować się z dostawcą/producentem.
- Jeżeli zaciski akumulatora są zanieczyszczone, należy oczyścić je za pomocą suchej szmatki, w innym wypadku połączenie z akumulatorem może być wadliwe.

PRZECHOWYWANIE I ŻYWOTNOŚĆ

Akumulatory należy przechowywać w następujących warunkach:

- W pomieszczeniach wentylowanych unikając bezpośredniego działania promieni słonecznych.
- W przypadku długoterminowego przechowywania należy to robić w pomieszczeniach o niskiej wilgotności powietrza i temperaturze w zakresie od -10°C do +45°C.
- Przechowywać akumulator w stanie pełnego naładowania.
- Przy przechowywaniu akumulatora 6 miesięcy lub DŁUŻEJ, wymagany jest co najmniej jeden cykl pełnego rozładowania i naładowania akumulatora, aby uniknąć niszczenia ogniw poprzez samorozładowanie.

Ilość cykli (żywność), po których akumulator zachowuje co najmniej 80% pojemności nominalnej, uzależniona jest od głębokości rozładowywania.

Ich liczba jest nie mniejsza niż 2500 przy rozładowywaniu cyklami 100% DoD (pełne naładowanie i rozładowanie). Po przekroczeniu 2500 cykli akumulator jest nadal sprawny, a jego pojemność wynosi co najmniej 80% pojemności nominalnej i zaczyna maleć wraz z czasem i/lub dalszym użytkowaniem. Im płytsze cykle rozładowania, tym dłuższa żywotność. Odpowiednio, dla cykli 80% DoD (rozładowywanie do 20% całkowitej pojemności), żywotność wynosi 3500 cykli.

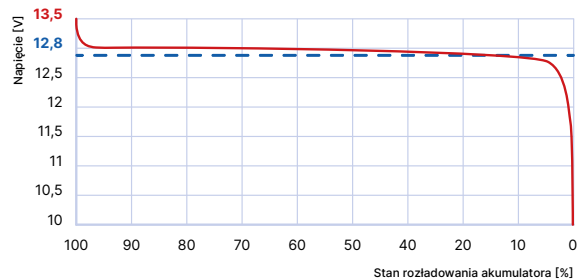
Szacunkową trwałość elektrolitu akumulatora przyjmuje się na około 12 lat użytkowania.

UWAGA

Ze względu na nieliniowy charakter rozładowania akumulatora LiFePO₄, zakresy jego napięć utrzymują niemalże stałą wartość, w szerokim zakresie jego pojemności (rys. 1). Napięcie nominalne wynoszące 12,8V (dla naszych akumulatorów), może oznaczać zarówno akumulator naładowany w ok. 90% pojemności znamionowej, ALE też i rozładowany do blisko 0% pojemności znamionowej. Jak widać na charakterystyce, akumulator, którego napięcie spoczynkowe (otwarty obwód, bez obciążenia) wynosi 12,8V (lub mniej), może być praktycznie w pełni rozładowany. Dlatego, w przypadku akumulatorów LiFePO₄, nie wolno sugerować się ich napięciem, w celu określenia ich faktycznego stopnia rozładowania/naładowania.

Nigdy nie wolno dopuścić do sytuacji, w której napięcie spoczynkowe na odczepach akumulatora LiFePO₄ wynosi mniej niż 12,8V.

Rys. 1. Spadek napięcia akumulatora, rozładowanie 1C



WARUNKI GWARANCJI

Na powyższy produkt, jakim jest akumulator 12,8V LFP, udziela się klientowi gwarancji, że niniejszy produkt będzie wolny od wad materiałowych i produkcyjnych przez okres 2 lata od daty zakupu. Gwarancja realizowana jest na terenie Polski.

Jeżeli w okresie gwarancji wystąpią objawy mogące świadczyć o wadzie produktu, należy skontaktować się z działem pomocy technicznej, który wskaże dalszy sposób postępowania. W ramach niniejszej gwarancji wadliwy produkt zostanie przywrócony do stanu sprawności użytkowej lub wymieniony jeśli usterka uniemożliwi jego naprawę.

Rozpatrzenie gwarancji nastąpi w terminie nie dłuższym, niż 30 dni roboczych od daty otrzymania zgłoszenia reklamacyjnego. Wymiana urządzenia obejmuje dostarczenie nowego wolnego od wad produktu takiego samego lub - w przypadku, gdy jest wycofany z produkcji o podobnych parametrach, z wyłączeniem wymiarów które mogą ulec zmianie. Na opakowaniu zewnętrznym akumulatora mogą pozostać ślady po czynnościach serwisowych.

Niniejsza gwarancja nie obowiązuje:

- w razie nieprawidłowego podłączenia, użytkownika lub ładowania urządzenia,
- w przypadku, gdy produkt został zmodyfikowany, otwarty, zmieniony albo uszkodzony na skutek nieodpowiedniego użytkowania,
- w razie nieprzestrzegania instrukcji użytkowania urządzenia,
- w przypadku sprzedania produktu na aukcji publicznej,

- w przypadku zniszczenia urządzenia podczas wypadku lub katastrofy naturalnej,
- w przypadku zniszczenia zacisków/terminali przyłączeniowych,
- w przypadku zniszczenia urządzenia przez ogień, zamrożenie lub wysoką temperaturę,
- w razie zalania/zmiażdżenia przez ciśnienie,
- w przypadku ingerencji użytkownika w urządzenie,
- w przypadku uszkodzenia obudowy.



Kon-TEC Sp. z o.o.



ul. Boya-Żeleńskiego 12, Budynek B
35-105 Rzeszów



+48 572 001 150
info@kon-tec.eu