

Karta produktu



KT-LFPHVK10002000

Magazyn Energii LiFePO_4

litowo-żelazowo-fosforanowy

Przemysłowy magazyn energii

1MW | 2MWh

DANE TECHNICZNE

PARAMETRY MAGAZYNU ENERGII LiFePO₄ 1MW 2MWh

Liczba modułów w pakiecie	36
Liczba pakietów w kontenerze	10
Pojemność	1 935,36 kWh
Napięcie nominalne pakietu	691V
Maksymalne napięcie ładowania pakietu	767V
Minimalne napięcie pakietu	648V
Maksymalny ciągły prąd ładowania	10×140A
Maksymalny ciągły prąd rozładowania	10×140A
Moc falownika	1MW (2×500kW)
Zainstalowana moc chłodnicza	30kW
Konstrukcja kontenera	Stal S355
Klasa korozyjności	C4
Drzwi	E160/120
Wymiary (szer. x głęb. x wys.)	7000×3000×3000 mm

KLUCZOWE CECHY

Zaawansowany system zarządzania baterią (BMS):

BMS zapewnia optymalną wydajność, monitoruje warunki poszczególnych ogniw i chroni przed nadmiernym ładowaniem, zbyt głębokim rozładowaniem lub przegrzewaniem.

Wysoka gęstość energii:

System jest zaprojektowany do przechowywania dużej ilości energii w stosunkowo niewielkiej przestrzeni.

Skalowalność:

Możliwość łatwego zwiększania lub zmniejszania skali zapewnia elastyczność.

Szybkie tempo ładowania i rozładowania:

Cecha kluczowa dla radzenia sobie z dynamicznymi potrzebami energetycznymi w procesach przemysłowych.

Żywotność:

Ogniwa, które wytrzymają częste cykle ładowania i rozładowania przez długi okres eksploatacyjny.

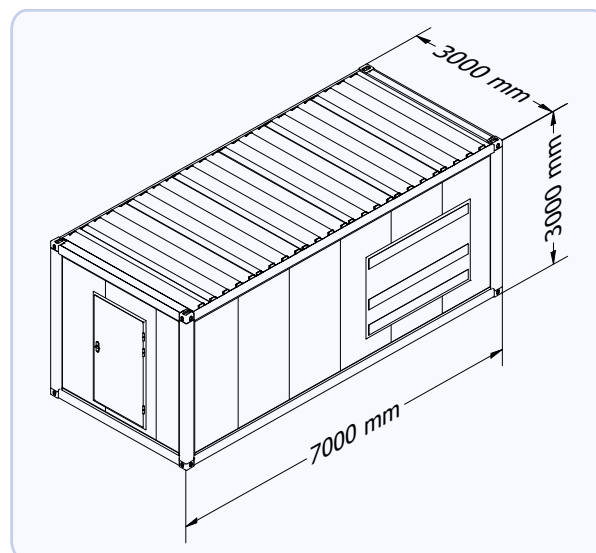
Wysokie napięcie wyjściowe:

Systemy o wysokim napięciu umożliwiają efektywną transmisję i dystrybucję energii.

PARAMETRY POJEDYNCZEGO MODUŁU 38.4V 280Ah

OGNIWO	
Typ ogniwa	litowo-żelazowo-fosforanowe
Napięcie nominalne i pojemność pojedynczego ogniwa	3,2V 280Ah
MODUŁ	
Konfiguracja ogniw w module	12S1P
Napięcie nominalne	38.4V
Pojemność nominalna	280Ah
Energia nominalna	10,752KWh
Rezystancja wewnętrzna	≤30mΩ @1kHz AC
Maksymalne napięcie ładowania	43.8V
Napięcie odcięcia przy rozładowaniu	36V
Maksymalny prąd obciążenia	140A @ 25±5°C, bez systemu BMS
Zalecany prąd ładowania	≤140A (0,5C)
Zalecana temperatura pracy	5°C~45°C
Żywotność	10000 Cykli (60% DoD)
Wymiary modułu	262×630×230mm
Waga	70kg
Zastosowanie	Wewnętrzne
Certyfikaty	IEC62619, UN38.3, CE

WYMIARY



DANE TECHNICZNE

Moc znamionowa	3000 kVA (2×1500 kVA)
Moc maksymalna	1MW (2×500 kW)
Znamionowy prąd sieci	725 A
Maksymalny prąd sieci	800 A
Napięcie znamionowe sieci	3 × 400 V AC (+/-10%)
Napięcie obwodu pośredniczącego DC	500V - 800 V DC
Częstotliwość znamionowa sieci	50 Hz
Komunikacja	MODBUS ASCII/RTU Panel operatorski
Chłodzenie	Powietrzne Wodne
Kompatybilne źródła energii pierwotnej	Magazyny energii
THDi prądu sieci	W warunkach znamionowych: < 5%
Sprawność przełącznika	W warunkach znamionowych: 96%
Zakres temperatury otoczenia	0°C ÷ 35°C
Zalecana temperatura pracy	-20°C~65°C

Możliwe jest wykonanie przełącznika ze specjalnym układem chłodzenia umożliwiającym pracę w szerszym zakresie temperatury otoczenia.



KLUCZOWE CECHY

Przełączniki z serii EW-400 przeznaczone są do dwukierunkowego przepływu energii pomiędzy siecią zasilającą, a podstawowymi instalacjami wytwórczymi i/lub źródłami energii pierwotnej.

Wszystkie produkty z serii EW spełniają wymagania stawiane przez operatorów energii o czym świadczy posiadanie certyfikatów zgodnych z kodeksem sieci NC RfG. Oferowana seria EW-400 posiada rozbudowany typoszereg modeli, oferując urządzenia o mocy znamionowej obejmującej typ A (moc do 200 kVA) oraz typ B (moc od 200 kVA do 400 kVA).

Urządzenia serii EW w wersji wykonania M przeznaczone są dla magazynów energii.

Przełączniki mogą być zbudowane w oparciu o topologie połączeń tranzystorów:

- dwupoziomą mostka trójfazowego (2L)
- trójpoziomą (3L)

W zależności od wymaganych poziomów napięć zarówno sieci jak i podstawowych instalacji wytwórczych i/lub źródeł energii pierwotnej mogą mieć zastosowanie poniższe rozwiązania:

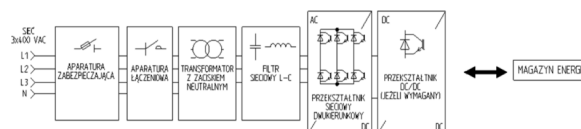
- wersja z transformatorem sieciowym- umożliwiające trans-konfigurację połączeń oraz dodatkowe dopasowanie poziomów napięć (T)
- wersja z autotransformatorem – pozwalające na dodatkowe dopasowanie poziomów napięć (A)
- wersja bezpośrednia – bezpośrednie podłączenie przełącznika do sieci przez filtr pasywny (B)

Przełączniki mogą zostać wykonane w dwóch wariantach systemu chłodzenia:

- chłodzenie wentylatorowe
- chłodzenie wodne

Sterowanie przełącznika możliwe jest zdalnie za pomocą transmisji MODBUS RTU lub jako opcja za pomocą panelu operatorskiego HMI.

Protokół komunikacyjny spełnia wymagania zgodności z wytycznymi kodeksu sieci NC RfG. W celu spełnienia wszystkich wymagań, w przełączniku zaimplementowano zespół parametrów pozwalających na regulację oraz parametryzację pracy urządzenia.





Kon-TEC Sp. z o.o.



ul. Boya-Żeleńskiego 12, Budynek B
35-105 Rzeszów



+48 572 001 151
info@kon-tec.eu

www.kon-tec.eu