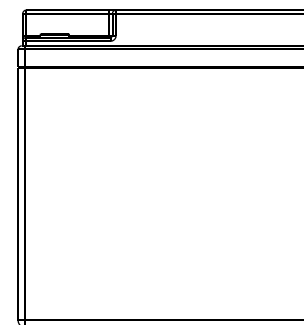
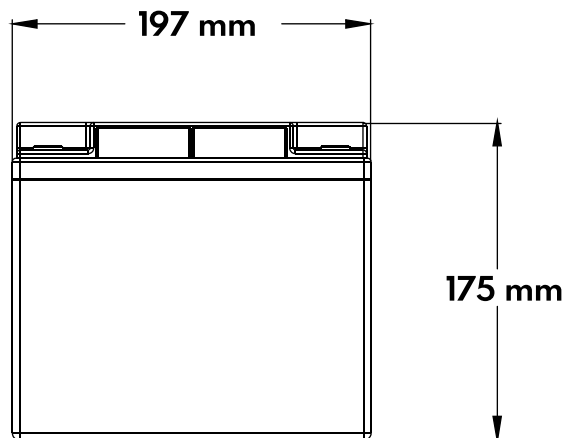
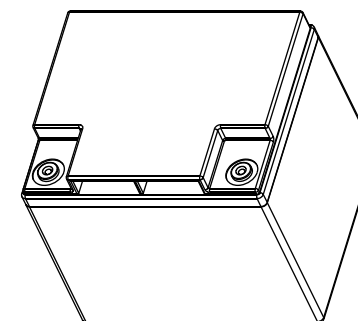
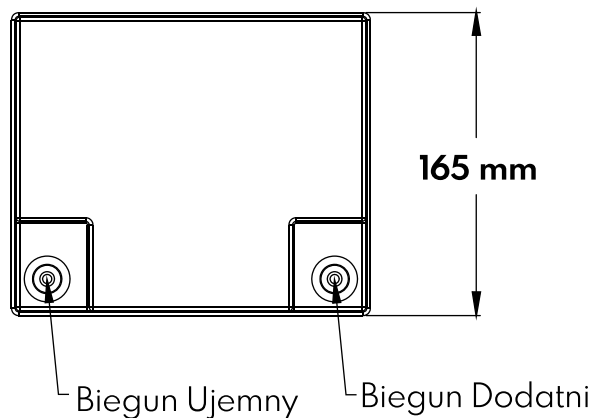


LiFePO₄ BATTERY

12.8V - 50Ah



WYMIARY



KT-LFP1250

Producent: Kon-TEC, Kraczkowa 1647, 37-124 Kraczkowa