

SPECYFIKACJA TECHNICZNA

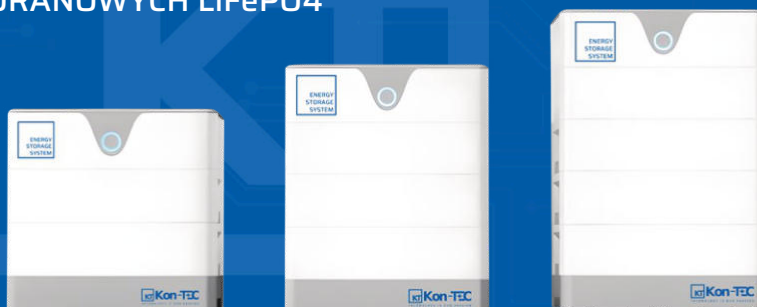
<https://www.kon-tec.eu/>

WYSOKONAPIĘCIOWE MAGAZYNY ENERGII OPARTE NA OGNIWACH LITOWO ŻELAZOWO FOSFORANOWYCH LiFePO_4

205V 50Ah - KT-LFPHV20550

307V 50Ah - KT-LFPHV30750

410V 50Ah - KT-LFPHV41050



O PRODUKCIE

Magazyny energii Kon-TEC z serii KT-LFPHV wykorzystują najbardziej ekologiczne ogniwa LiFePO_4 , które pozwalają na niwelację problemów związanych z ograniczeniami temperatury roboczej oraz ryzyka pożarowego. Wbudowany inteligentny system zarządzania baterią (BMS) posiada zintegrowane wielopoziomowe systemy zabezpieczeń przed:

- przeladowaniem,
- nadmiernym rozładowaniem,
- pracą w niebezpiecznej temperaturze otoczenia,

System posiada również monitor przeciążeń oraz system balansowania poszczególnych ogniw.

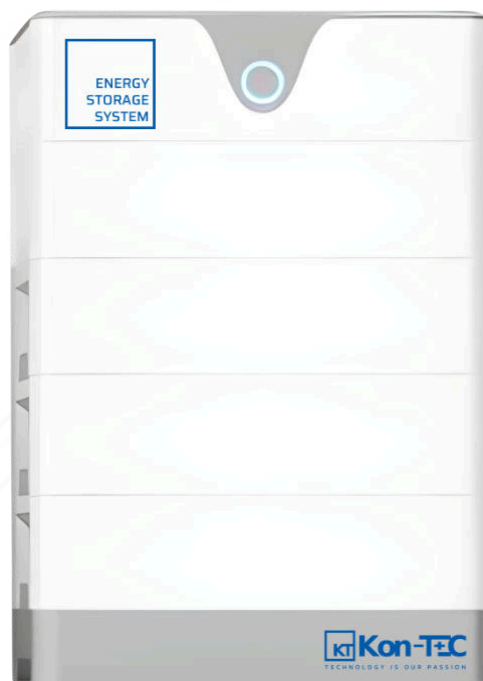
Magazyny energii KT-LFPHV posiadają certyfikaty zgodne z UL1973, UL9540A, IEC62619.

Materiały użyte do produkcji spełniają wymagania niepalności. System BMS został zaprojektowany z myślą o dodatkowej ochronie.

Obsługa monitora przez Wi-Fi, do 3 jednostek równoległe, mogących tworzyć zestaw, o mocy magazynowania energii do 160kWh.

Niniejsza instrukcja użytkowania zawiera ważne informacje, dotyczące użytkowania oraz cech baterii litowych Kon-TEC.

Należy uważnie zapoznać się z informacjami, zawartymi w niniejszej instrukcji, dotyczącymi instalacji, obsługi, transportu, przechowywania oraz konserwacji.



USTALENIA PRAWNE

Instrukcja opisuje szczegółowo procedury i wymagania bezpiecznego montażu i obsługi litowo-żelazowo-fosforanowego magazynu energii Kon-TEC. Proszę uważnie przeczytać niniejszą instrukcję. Tylko wykwalifikowane osoby mogą instalować, obsługiwać i serwisować dany magazyn energii. W przeciwnym wypadku może to spowodować uszkodzenie produktu lub zagrożenie bezpieczeństwa życia. Wszelkie działania przeciwko bezpieczeństwu użytkownika lub nieprzestrzeganie zasad niniejszej instrukcji oraz warunków gwarancji będą skutkować unieważnieniem gwarancji produktu. Jednocześnie producent nie będzie ponosił odpowiedzialności za uszkodzenie produktu, uszkodzenie mienia, obrażenia ciała, a nawet śmierci.

Informacje zawarte w niniejszej instrukcji są aktualne w chwili jej wydania. Firma Kon-TEC zastrzega sobie prawo do zmian w zapisach (takich jak optymalizacja, aktualizacja lub inne operacje) bez wcześniejszego powiadomienia. Należy na bieżąco sprawdzać najnowszą wersję instrukcji za pomocą kodu QR. Ponadto należy zauważyć, że schematy zawarte w instrukcji służą jako pomoc w zrozumieniu instrukcji, dotyczącej konfiguracji i instalacji magazynu energii. Elementy na schematach mogą różnić się od rzeczywistych podczas instalacji.

WARUNKI PRAWNE

Firma Kon-TEC zachowuje prawa autorskie do tego dokumentu. Zabronione jest kopiowanie, wyodrębnianie oraz tłumaczenie niniejszego dokumentu, w dowolny sposób, bez pisemnej zgody autora.

SPIS TREŚCI

1. INFORMACJE	3
1.1 WAŻNOŚĆ	3
1.2 GRUPA DOCELOWA	3
1.3 KOMUNIKATY OSTRZEGAWCZE	3
1.4 OPIS SYMBOLI	3
1.4.1 SYMBOLE NA ETYKIETACH PRODUKTU	3
1.4.2 INNE SYMBOLE	4
1.5 OPIS SKRÓTÓW	4
2. UWAGI DOTYCZĄCE BEZPIECZEŃSTWA	5
2.1 TRANSPORT, OBSŁUGA ORAZ PRZECHOWYWANIE	6
2.2 PRZECHOWYWANIE	6
2.3 POSTĘPOWANIE W PRZYPADKU SYTUACJI NIEBEZPIECZNYCH	6
3. WPROWADZENIE DO PRODUKTU	7
3.1 DANE TECHNICZNE	7
3.2 DANE MODUŁU BATERYJNEGO	8
3.3 MODUŁ KONTROLNY	8
3.4 SCHEMAT ELEKTRYCZNY URZĄDZENIA	11
4. INSTALACJA /MONTAŻ	11
4.1. PRZYGOTOWANIE DO MONTAŻU	11
4.1.1. WYMAGANIA ŚRODOWISKOWE	11
4.1.2 NARZĘDZIA ORAZ MATERIAŁY	12
4.1.3 SPRAWDZENIE ZWARTOŚCI ZESTAWU	12
4.1.4 UMIEJSCOWIENIE INSTALACJI	13
4.1.5 KROKI MONTAŻOWE	13
4.1.5.1 MONTAŻ I ZABEZPIECZENIE PODSTAWY	13
4.1.5.2 MONTAŻ I ZABEZPIECZENIE MODUŁÓW BATERYJNYCH ORAZ MODUŁU KONTROLNEGO	14
4.1.5.3 PODŁĄCZENIE PRZEWODÓW	15
4.1.6 PODŁĄCZENIE PRZEWODÓW BATERYJNYCH	16
4.1.7 WŁĄCZENIE JEDNOSTKI	16
4.1.8 WYŁĄCZENIE JEDNOSTKI	16
5. SPECYFIKACJA ZABEZPIECZEŃ	17
5.1 ALARMY SYSTEMU BMS I PARAMETRY ZABEZPIECZEŃ	17
6. ROZWIĄZYWANIE PROBLEMÓW, PRZEWODNIK	18
6.1 ROZWIĄZYWANIE PROBLEMÓW	18

1. INFORMACJE

1.1 WAŻNOŚĆ

Ten dokument dotyczy magazynów energii KT-LFPHV20550 / KT-LFPHV30750 / KT-LFPHV41050

1.2 GRUPA DOCELOWA

Niniejszy dokument jest przeznaczony dla wykwalifikowanych osób i instalatorów. Tylko wykwalifikowane osoby mogą wykonywać czynności oznaczone w tym dokumencie znacznikiem: Osoba wykwalifikowana.

Osoby wykwalifikowane muszą posiadać następujące umiejętności:

- znajomość sposobu działania i obsługi akumulatorów litowo-żelazowo-fosforanowych,
- znajomość sposobu działania i eksploatacji systemów magazynowania energii (w tym inwertera/falownika fotowoltaicznego/baterijnego/hybrydowego, MPPT, miernika, rozdzielnic elektrycznej itp.),
- znajomość lokalnych wymagań dotyczących połączeń, norm i dyrektyw,
- szkolenie z zakresu instalacji, eksploatacji i uruchamiania urządzeń elektrycznych, akumulatorów,
- szkolenie w zakresie postępowania w przypadku niebezpieczeństw i zagrożeń związanych z instalacją, naprawą i użytkowaniem urządzeń elektrycznych, akumulatorów.

1.3 KOMUNIKATY OSTRZEGAWCZE

Podczas obchodzenia się z produktem mogą pojawić się następujące komunikaty.



NIEBEZPIECZEŃSTWO

Oznacza niebezpieczną sytuację, która w skrajnym przypadku doprowadzi do śmierci lub poważnych obrażeń.



UWAGA

Oznacza niebezpieczną sytuację, która w skrajnym przypadku może spowodować śmierć lub poważne obrażenia.



ZACHOWAJ OSTROŻNOŚĆ

Oznacza niebezpieczną sytuację, która może spowodować niewielkie lub umiarkowane obrażenia i/lub trwałe uszkodzenie produktu.





ZWRÓĆ UWAGĘ


Oznacza sytuację, która w skrajnym przypadku może doprowadzić do uszkodzenia mienia, nieprawidłowego działania lub przyspieszonego zużycia produktu.

1.4 OPIS SYMBOLI


1.4.1 SYMBOLE NA ETYKIETACH PRODUKTU


ETYKIETA	DEFINICJA
	Ostrzeżenie przed porażeniem prądem elektrycznym
	Nie należy umieszczać baterii w miejscu, w którym mogą ją dotykać dzieci lub zwierzęta.
	Zabronione umieszczanie akumulatora w pobliżu źródeł ciepła i palnych materiałów
	Zabronione narażanie akumulatora na bezpośrednie działanie promieni słonecznych, deszczu, wilgoci i śniegu
	Zabronione zwieranie terminali akumulatora

ETYKIETA	DEFINICJA
	Certyfikat EMC dyrektywy Unii Europejskiej
	Oznaczenie o recyklingu

ETYKIETA	DEFINICJA
	Oznaczenie WEEE

1.4.2 INNE SYMBOLE

ETYKIETA	DEFINICJA
 Qualified person	Oznacza, że wszelkie prace i czynności muszą być wykonywane przez wykwalifikowaną osobę

ETYKIETA	DEFINICJA
	Punkt uziemienia

1.5 OPIS SKRÓTÓW

OKREŚLENIE	DEFINICJA
BMS	System zarządzania akumulatorem. Jednostka elektroniczna zapewniająca bezpieczeństwo użytkowania ogniw litowych oraz wyświetlająca informacje lub kontrolująca tryb pracy akumulatora/baterii.
SOC	Ang. State of Charge – stan naładowania akumulatora. Stan naładowania odnosi się do procentowej aktualnej/pozostałej pojemności akumulatora w stosunku do stanu pełnego naładowania akumulatora (gdzie 100% oznacza w pełni naładowany akumulator).
SOH	Ang. State of Health – poziom zużycia akumulatora. Odnosi się on do procentowej wartości między pełnym naładowaniem a pojemnością znamionową akumulatora. Poziom zużycia wskazuje stopień degradacji i pozostałą pojemność akumulatora (gdzie 100% oznacza, że pojemność w pełni naładowanego akumulatora odpowiada pojemności znamionowej). Wartość SOH spada wraz z czasem użytkowania/ilością cykli i jest to zjawisko naturalne.
Przełącznik DIP	Przełącznik dual in-line
COCP	Zabezpieczenie nadprądowe przy ładowaniu
DOCP	Zabezpieczenie nadprądowe przy rozładowaniu
COVP	Zabezpieczenie przed przetądowaniem ogniwa
POVP	Zabezpieczenie przed przetądowaniem szeregu ogniw
CHTP	Zabezpieczenie przed ładowaniem w zbyt wysokiej temperaturze
DHTP	Zabezpieczenie przed rozładowaniem w zbyt wysokiej temperaturze
CUVP	Zabezpieczenie przed zbyt głębokim rozładowaniem ogniwa
PUVP	Zabezpieczenie przed zbyt głębokim rozładowaniem szeregu ogniw
CLTP	Zabezpieczenie przed ładowaniem w zbyt wysokiej temperaturze
DLTP	Zabezpieczenie przed rozładowaniem w zbyt wysokiej temperaturze
SCP	Zabezpieczenie przed zwarcie

2. UWAGI DOTYCZĄCE BEZPIECZEŃSTWA

Magazyny energii Kon-TEC z serii KT-LFPHV są akumulatorami wysokonapięciowymi DC. Mogą one wytwarzać wysoką moc DC, co niesie za sobą niebezpieczeństwo związane ze śmiertelnym porażeniem prądem elektrycznym. Obsługa i instalacja wyłącznie poprzez wykwalifikowany personel.



NIEBEZPIECZEŃSTWO

Wszelkiego rodzaju awarie produktu mogą prowadzić do wycieku elektrolitu lub palnego gazu.



ZACHOWAJ OSTROŻNOŚĆ

Podczas montażu akumulatora, należy odłączyć sieć elektroenergetyczną. Wejście solarne musi być odłączone od akumulatora. Okablowanie musi być wykonywane przez wykwalifikowany personel. Akumulatory nie podlegają serwisowaniu przez użytkownika. W urządzeniu obecne są wysokie napięcie oraz prąd elektryczny. Elektronika wewnątrz akumulatora podatna jest na wyładowania elektrostatyczne. Należy przestrzegać następujących środków ostrożności podanych w poniższych sekcjach



NIEBEZPIECZEŃSTWO

Ryzyko eksplozji:

- Nie wolno narażać akumulatora na silne uderzenia.
- Nie wolno zgniatać lub przebijać urządzenia.
- Nie wolno wrzucać akumulatora do ognia.



UWAGA

Ryzyko pożaru:

- Nie wystawiać akumulatora na działanie temperatur przekraczających 50 °C (122 °F).
- Nie umieszczać akumulatora w pobliżu źródeł ciepła.
- Nie wystawiać akumulatora na bezpośrednie działanie promieni słonecznych.
- Nie pozwolić, aby złącza akumulatorów dotykały przedmiotów przewodzących prąd elektryczny.



ZACHOWAJ OSTROŻNOŚĆ

Ryzyko porażenia prądem elektrycznym

- Nie demontować akumulatora.
- Nie dotykać akumulatora mokrymi rękami.
- Nie narażać akumulatora na działanie wilgoci oraz płynów.
- Trzymać akumulator z dala od dzieci oraz zwierząt.



ZWRÓĆ UWAGĘ

Ryzyko uszkodzenia akumulatora

- Nie dopuszczać do kontaktu akumulatora z cieczami.
- Nie narażać akumulatora na działanie wysokiego ciśnienia.
- Nie umieszczać żadnych przedmiotów na akumulatorze.



UWAGA

Akumulatory litowe muszą być zawsze instalowane wraz z kontrolerem ładowania o odpowiednich ustawieniach, aby były chronione przed napięciem obwodu otwartego PV oraz innymi źródłami wysokich napięć. System BMS, sam w sobie, nie będzie chronił urządzenia przed tak ekstremalnymi zjawiskami elektrycznymi. Nieprzestrzeganie instrukcji obsługi spowoduje unieważnienie gwarancji.

Większość akumulatorów, podczas instalacji oraz podłączania okablowania, stwarza ryzyko porażenia lub iskrzenia. Do prac elektrycznych wymagana jest odpowiednia odzież ochronna: rękawice, odzież i obuwie izolacyjne. Do pracy z bateriami litowymi wymagane są również izolowane narzędzia. Podczas pracy z akumulatorem należy zabezpieczyć lub usunąć przedmioty przewodzące prąd elektryczny.



ZACHOWAJ OSTROŻNOŚĆ

Przed włączeniem systemu należy sprawdzić polaryzację na wszystkich połączeniach. Odwrócona polaryzacja zacisków akumulatora spowoduje unieważnienie gwarancji i może spowodować uszkodzenie akumulatora. Nie wolno zwierać zacisków baterii.

- Nie wolno łączyć baterii litowych z innymi typami akumulatorów.
- Nie wolno demontować lub modyfikować akumulatora. Jeśli obudowa akumulatora jest uszkodzona, nie wolno dotykać odsoniętej zawartości.

2.1 TRANSPORT, OBSŁUGA ORAZ PRZECHOWYWANIE

- Nie uderzać, nie upuszczać, nie przebijać, ani nie zgniatać baterii.
- Nie wystawiać baterii na działanie płomieni, ciepła oraz promieniowania słonecznego.
- Nie otwierać obudowy oraz nie demontować akumulatora.
- Nie podnosić akumulatora za kable przyłączeniowe.
- Nie narażać akumulatora na wibracje.
- Nie wystawiać baterii na działanie wody lub innych płynów.
- Nie wystawiać baterii na działanie otwartego ognia.
- Nie umieszczać akumulatora w pobliżu materiałów łatwopalnych.
- Przenosić ostrożnie baterię w pożądanym kierunku, nie transportować jej do góry nogami.
- Zdecydowanie zaleca się wentylowane pomieszczenie do obsługi produktu.

2.2 PRZECHOWYWANIE

- Nie wystawiać baterii na działanie wysokich temperatur oraz bezpośredniego promieniowania słonecznego.
- Przechowywać w chłodnym, suchym i zacienionym miejscu.
Temperatura przechowywania: 5°C (41°F) – 35°C (95°F).
Względna wilgotność: 5% ~ 75%.
- Przechowywać produkt na płaskiej powierzchni w miejscu niedostępnym dla dzieci lub zwierząt.
- Pomieszczenie do przechowywania powinno być czyste i nie pyłące się.
- Baterie przechowywać w stanie naładowania ok 60% SOC i co miesiąc sprawdzać stan naładowania.
Nie wolno doprowadzić, aby SOC wynosił poniżej 20%. Przy SOC 20% akumulator ulegnie samorozładowaniu w ciągu ok. 2 miesięcy.
Co 3 miesiące sprawdzać napięcie na zaciskach akumulatora.

2.3 POSTĘPOWANIE W PRZYPADKU SYTUACJI NIEBEZPIECZNYCH

Zestaw baterijny składa się z wielu akumulatorów, których zadaniem jest zapobieganie zagrożeniom. Jednakże firma Kon-TEC nie może zagwarantować ich całkowitego bezpieczeństwa.



NIEBEZPIECZEŃSTWO

Wyciek z baterii

Jeżeli z akumulatora wycieknie elektrolit, należy unikać kontaktu z wyciekającą cieczą lub gazem. Jeżeli ktokolwiek został narażony na kontakt z substancjami niebezpiecznymi natychmiast należy wykonać czynności opisane poniżej:

- **Wdychanie:** Ewakuować zanieczyszczony obszar i zwrócić się o pomoc lekarską.
- **Kontakt z oczami:** Płukać oczy pod bieżącą wodą przez 15 minut i zasięgnąć porady lekarza.
- **Kontakt ze skórą:** Dokładnie umyć zanieczyszczone miejsce wodą z mydłem i poszukać pomocy medycznej.
- **Potknięcie:** Wywołać wymioty i zwrócić się o pomoc lekarską.

Pożar

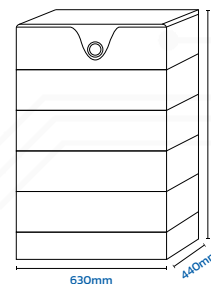
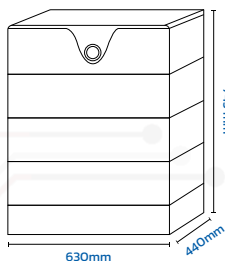
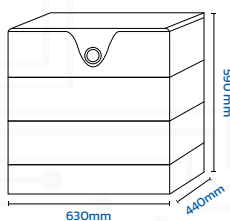
W przypadku pożaru należy upewnić się, czy w pobliżu znajduje się odpowiedni środek gaśniczy. Jeżeli jest to możliwe, należy przenieść akumulator w bezpieczne miejsce.

UWAGA: Gaśnica

- Stosować tylko urządzenia gaśnicze do gaszenia baterii litowych i akumulatorów - Użyć środka gaśniczego odpowiedniego do gaszenia akumulatorów litowo-jonowych, takiego jak np: urządzenie gaśnicze zawierające środek gaśniczy w postaci wodnej dyspersji wermikulitu.

3. WPROWADZENIE DO PRODUKTU

3.1 DANE TECHNICZNE



KT-LFPHV20550

Liczba modułów magazynu	2
Moc znamionowa	5,12 kW
Energii użytkowa	10,24kWh
Napięcie nominalne	204,8V
Zakres napięcia roboczego	185,6V~233,6V
Waga	160 kg
Wymiary modułu (Dł*Gł*Wy)	630mm*440mm*590mm

KT-LFPHV30750

Liczba modułów magazynu	3
Moc znamionowa	7,68 kW
Energii użytkowa	15,36kWh
Napięcie nominalne	307,2V
Zakres napięcia roboczego	278,4V~350,4V
Waga	220 kg
Wymiary modułu (Dł*Gł*Wy)	630mm*440mm*745mm

KT-LFPHV41050

Liczba modułów magazynu	4
Moc znamionowa	10,24 kW
Energii użytkowa	20,48kWh
Napięcie nominalne	409,6V
Zakres napięcia roboczego	371,2V~467,2V
Waga	280 kg
Wymiary modułu (Dł*Gł*Wy)	630mm*440mm*900mm

PARAMETRY WSPÓLNE

POJEMNOŚĆ, ŁADOWANIE I ROZŁADOWYWANIE

Nominalna pojemność	50Ah
Prąd znamionowy ładowanie/rozładowanie	25A
Maksymalny chwilowy prąd rozładowania	50A

WARUNKI PRACY

Temperatura pracy ładowanie	0°C~50°C
Temperatura pracy rozładowywanie	0°C~50°C
Temperatura przechowywania (<3 mc)	-10°C~45°C
Temperatura przechowywania (<6 mc)	0°C~<30°C
Klasa szczelności	IP55
Wilgotność względna	5%~95%, bez kondensacji
Żywotność	6000 cykli @25°C @70%EOL @0,2C ładowania i 0,5C rozładowania, 90% DOD
Sprawność η	96%

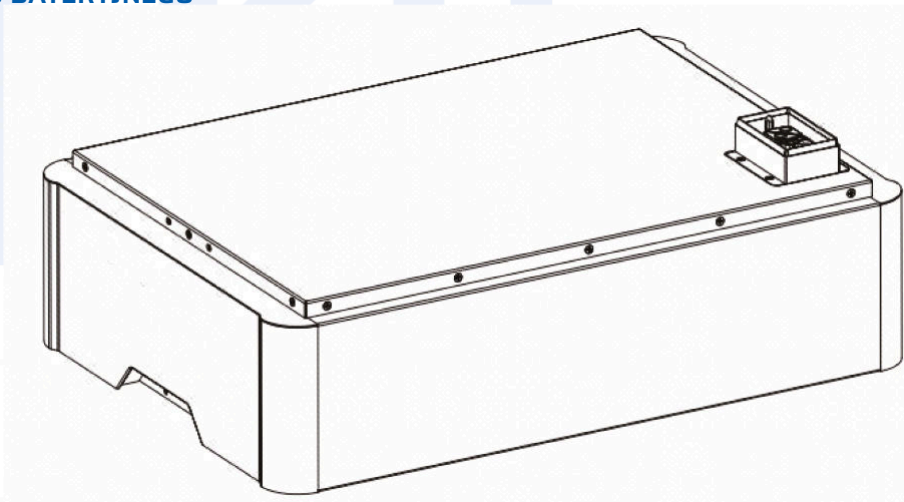
INNE

Komunikacja	RS485 / CAN
Kompatybilne falowniki	Deye
WiFi	opcjonalnie
Wyświetlacz	wskaźnik LED, wskaźnik stanu SOC
Kolor	biały

ZGODNOŚĆ

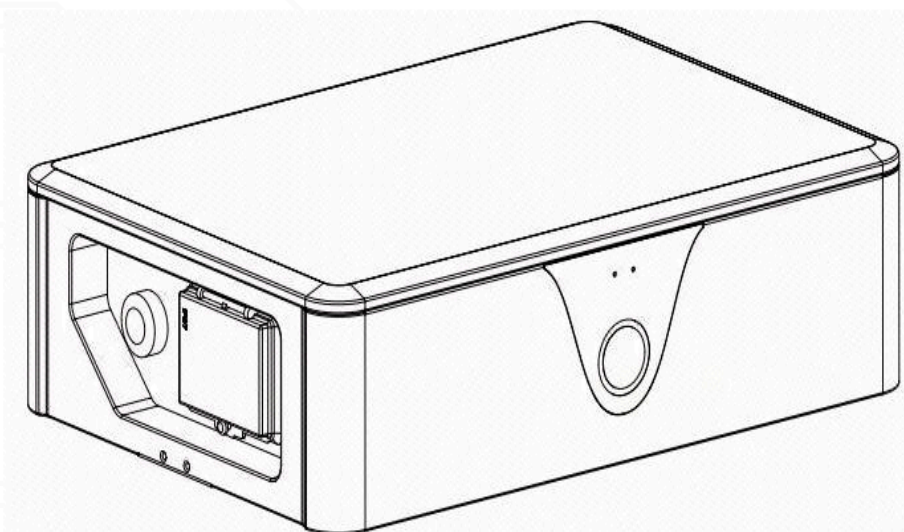
Certyfikat	CE
------------	----

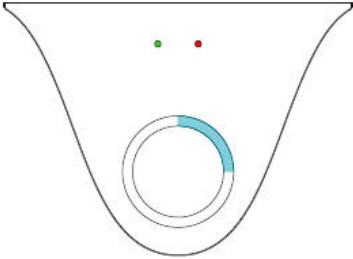
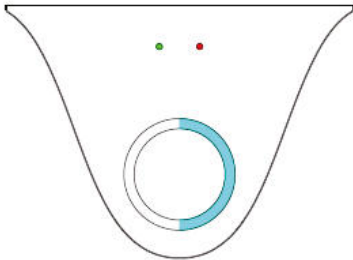
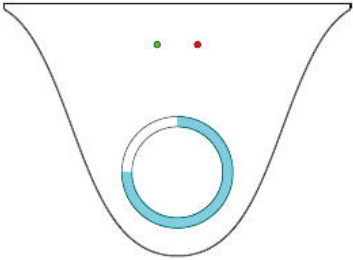
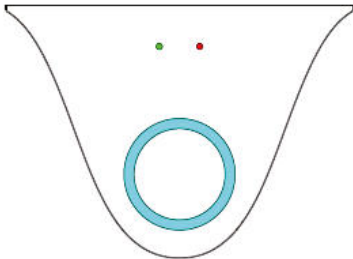
3.2 DANE MODUŁU BATERYJNEGO



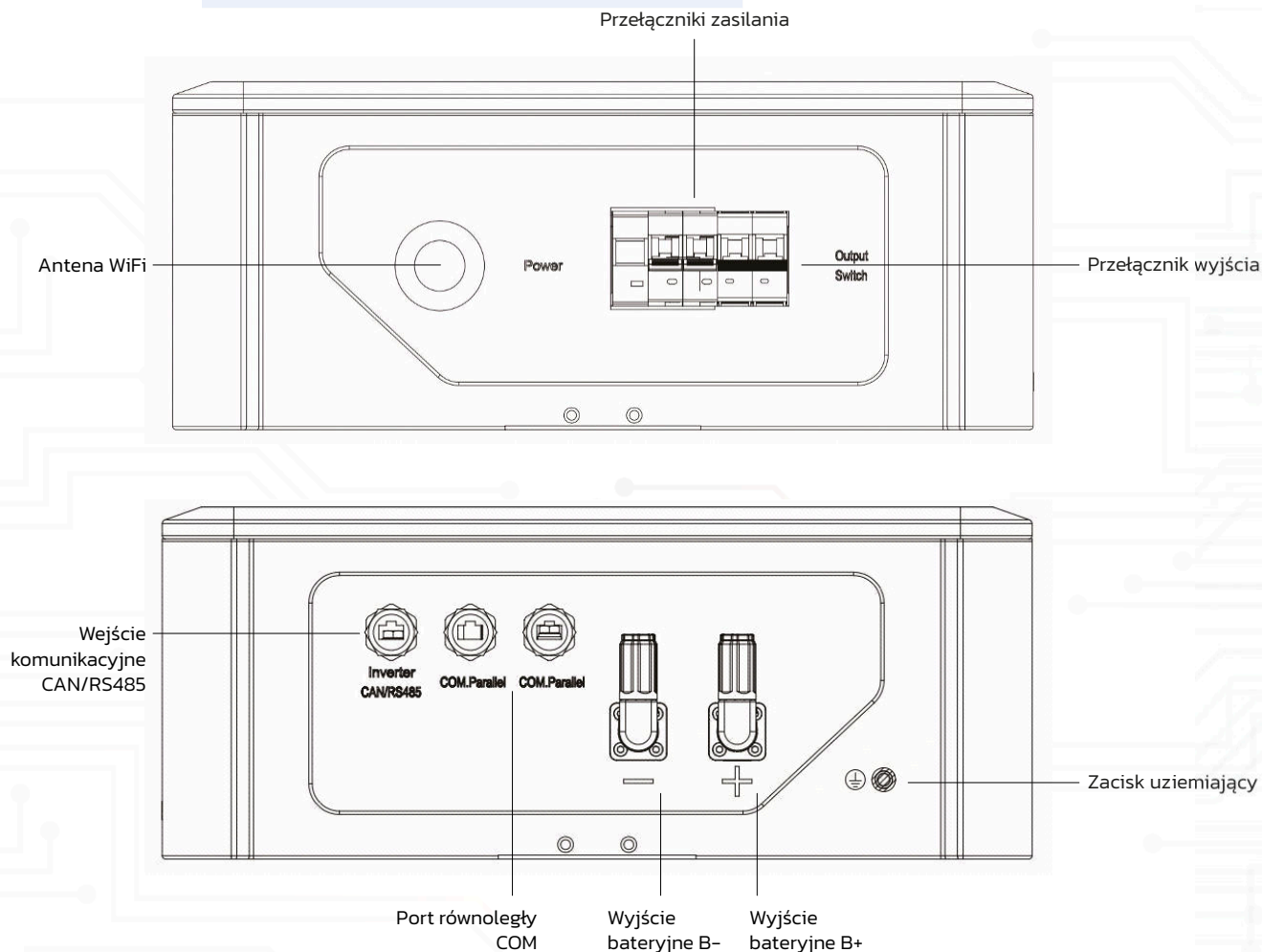
OPIS	SPECYFIKACJA
Rodzaj ogniwa	Li-ion (LFP)
Liczba ogniw	64 szt.
Energia nominalna	5.12kWh
Pojemność nominalna	50Ah
Napięcie nominalne	102.4V
Wymiary [dł x szer x wys]	630mm*440mm*155 mm
Waga	~58Kg
Żywotność	6000 cykli
Tempertura pracy - Ładowanie	0°C~50°C(32~122F)
Tempertura pracy - Rozładowanie	0°C~50°C(32~122F)

3.3 MODUŁ KONTROLNY



Opis	Opis
Praca	●
Alarm	● (Miga)
Zabezpieczenie	●
0~25% Wskaźnik pojemności	
25%~50% Wskaźnik pojemności	
50%~75% Wskaźnik pojemności	
75%~100% Wskaźnik pojemności	

Porty i przełączniki



Przełącznik zasilania: Zasilanie systemu. Gdy przełącznik jest włączony, uruchamia się system BMS i akumulator się włącza.

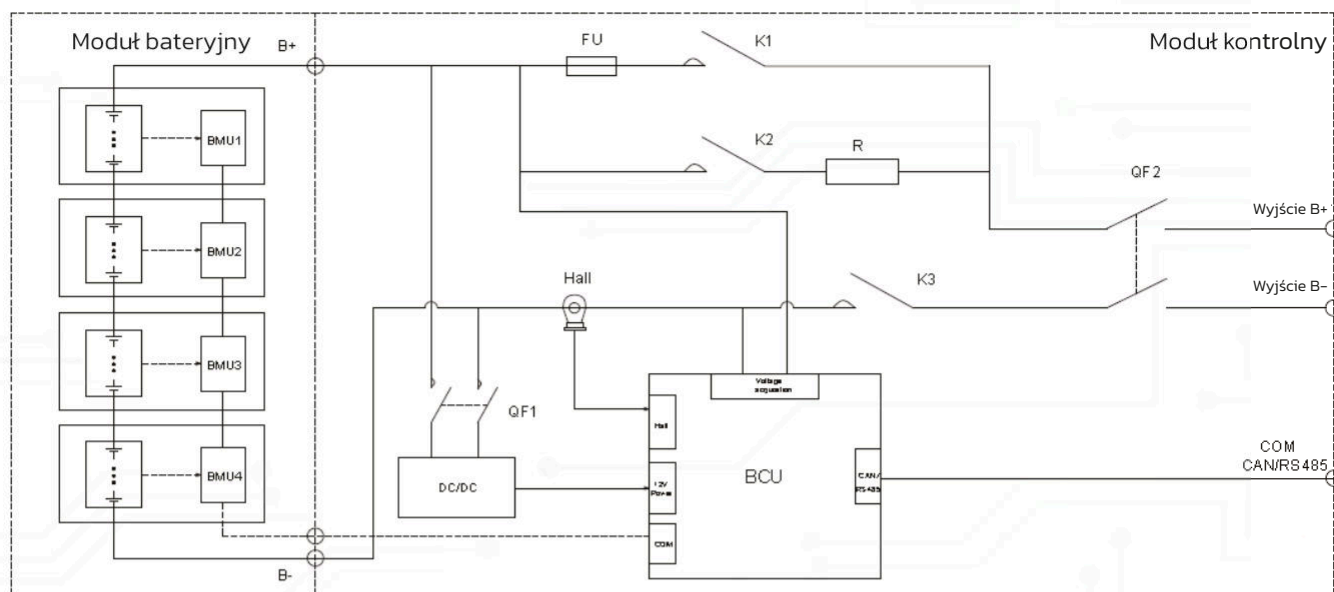
Przełącznik wyjścia: gdy przełącznik jest włączony, steruje wyjściem zewnętrznym (mocą wyjściową).

Wejście komunikacyjne CAN/RS485: Port do komunikacji pomiędzy akumulatorem, a inwerterem.

Port równoległy COM: Połączenie komunikacyjne pomiędzy systemami baterijnymi w połączeniu równoległym.

Wyjścia bateryjne B-/B+: Podłączenie zasilające układu akumulatora z inwerterem.

3.4 SCHEMAT ELEKTRYCZNY URZĄDZENIA



4. INSTALACJA /MONTAŻ

Bezpieczna i niezawodna instalacja wymaga przeszkolonego i certyfikowanego personelu. Poniższe instrukcje odnośnie konfiguracji akumulatorów stanowią elementarne kroki konfiguracyjne. Ze względu na różnorodność systemów oraz układów, wszystkie możliwe scenariusze mogą nie być uwzględnione. W zależności od docelowego systemu, komponentów oraz specyfikacji należy skontaktować się z profesjonalnym instalatorem lub bezpośrednio z firmą Kon-TEC. Producent jest czynnie zaangażowany we współpracę z instalatorami bezpiecznych i niezawodnych systemów magazynowania energii, które mają spełniać wymagania bezpiecznej i bezobsługowej pracy.



UWAGA

Moduły bateryjne łączy się szeregowo, układając je jeden na drugim, w stos. Magazyn energii KT-LFPHV wymaga co najmniej 2 modułów bateryjnych, ale nie więcej niż 4, połączonych szeregowo.

W przypadku połączenia więcej niż 4 modułów bateryjnych urządzenie może ulec uszkodzeniu, traci gwarancję oraz może spowodować śmiertelne niebezpieczeństwo.

Większe ilości modułów łączy się ze sobą równolegle. Równolegle może być łączona tylko taka sama ilość modułów połączonych szeregowo.

4.1. PRZYGOTOWANIE DO MONTAŻU




4.1.1. WYMAGANIA ŚRODOWISKOWE

Zastosowanie systemu	Domowe lub przemysłowe systemy magazynowania energii
Środowisko pracy	Wewnętrzne, umiejscowienie z dala od promieniowania elektromagnetycznego
Zalecane zasolenie środowiska	Obszar położony o co najmniej 2km od wybrzeża
Temperatura otoczenia	0~40°C
Stopień ochrony IP	IP55
Temperatura przechowywania	Temperatura przechowywania (<3 mc) -10°C~45°C Temperatura przechowywania (<6 mc) 0°C~<30°C
Wilgotność pracy	0 ~ 85%
Wysokość instalacji	≤4000m
Wymagane uziemienie	Używać przewodu miedzianego o przekroju minimum 10AWG oraz rezystancji ≤100mΩ.

4.1.2 NARZĘDZIA ORAZ MATERIAŁY









Wymagane są następujące izolowane narzędzia oraz materiały:

- Przewody + i - akumulatora. Zaleca się przewody miedziane o przekroju minimum 6AWG. Przewody nie są dołączone. W zależności od specyfikacji systemu należy dobrać odpowiedni przekrój przewodów.
- Zestaw wkrętaków elektrycznych.
- multimetr 600V DC
- Sprzęt ochrony osobistej do instalacji elektrycznych

		
Rękawice izolacyjne	Okulary ochronne	Obuwie ochronne

4.1.3 SPRAWDZENIE ZWARTOŚCI ZESTAWU

Sprawdzić paczki z modułami bateryjnymi, typ, wygląd oraz inne elementy zestawu.

Część	Ilość	Zdjęcie
Przewód komunikacji równoległej akumulatorów RJ45	1 szt.	
Śruba montażowa M8	4 szt.	
Śruba montażowa M4	20 szt.	
Terminator (rezystor terminujący)	1 szt.	
Przewód komunikacyjny do inwertera RJ45 (szary)	Opcjonalne	
Przewód bateria-inwerter B+	1 szt.	
Przewód bateria-inwerter B-	1 szt.	
Przewód uziemiający	1 szt.	

**ZWRÓĆ UWAGĘ**

Użytkownicy zazwyczaj wyposażeni są w inwertery różnych marek, które potrzebują przygotowania przewodów komunikacyjnych. Sprzedawca powinien poinformować kupującego które inwertery obsługują daną baterię (DEYE, SMA, Fronius, Goodwe, Growatt, Solis, Magavero, Lux, Power, SAJ). Przed instalacją należy upewnić się, że dany inwerter obsługuje magazyny energii KT-LFPHV.

- Sprawdzić, czy opakowanie akumulatora nie jest uszkodzone.
- Sprawdzić zaciski oraz połączenia akumulatora, upewniając się, że są czyste.
- Wszystkie przewody akumulatora powinny być nienaruszone oraz nieuszkodzone.
- Sprawdzić moment dokręcania połączeń śrubowych.
- Jakiegokolwiek uszkodzone komponenty należy wymienić na nowe.

**UWAGA**

W przypadku jakichkolwiek nieprawidłowości należy jak najszybciej poinformować o tym dostawcę towarów.
W przeciwnym wypadku stwierdza się, że klient nie ma żadnych zastrzeżeń.

**UWAGA**

Magazyny energii z serii KT-LFPHV muszą być podłączane do inwerterów wysokonapięciowych.
Podłączenie magazynu do inwertera niskonapięciowego może skutkować trwałym uszkodzeniem inwertera i/lub magazynu energii.

4.1.4 UMIEJSCOWIENIE INSTALACJI

Magazyn energii jest przeznaczony do użytku w pomieszczeniach zamkniętych, należy unikać mrozu oraz bezpośredniego promieniowania słonecznego. Należy upewnić się, że miejsce instalacji spełnia następujące warunki:

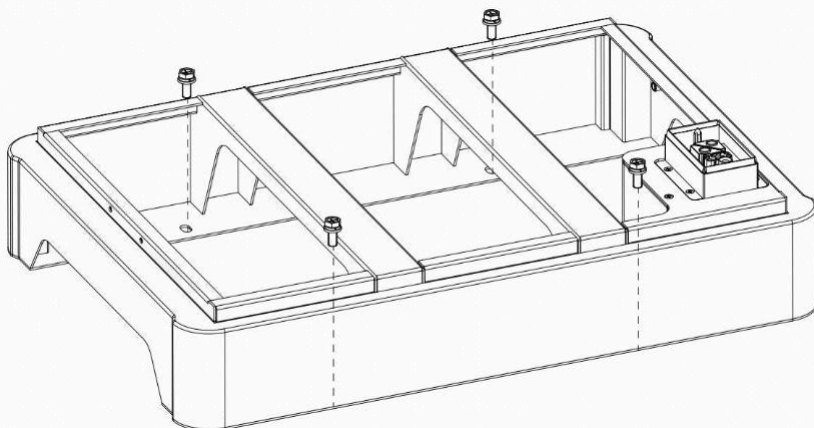
- Obszar jest całkowicie wodoodporny.
- Podłoga jest płaska i pozioma (nachylenie < 15°).
- W obszarze nie znajdują się żadne materiały łatwopalne lub wybuchowe.
- Optymalna temperatura otoczenia mieści się w zakresie od 15 °C (59 °F) do 35 °C (95 °F).
- Temperatura oraz wilgotność utrzymywane są na stałym poziomie.
- W pomieszczeniu jest minimalna ilość kurzu oraz brudu.

**UWAGA**

Jeżeli temperatura otoczenia przekroczy zakres pracy akumulatora, urządzenie może się wyłączyć poprzez wbudowane zabezpieczenia.
Częste narażenie urządzenia na wysokie temperatury może pogorszyć wydajność oraz żywotność akumulatora.

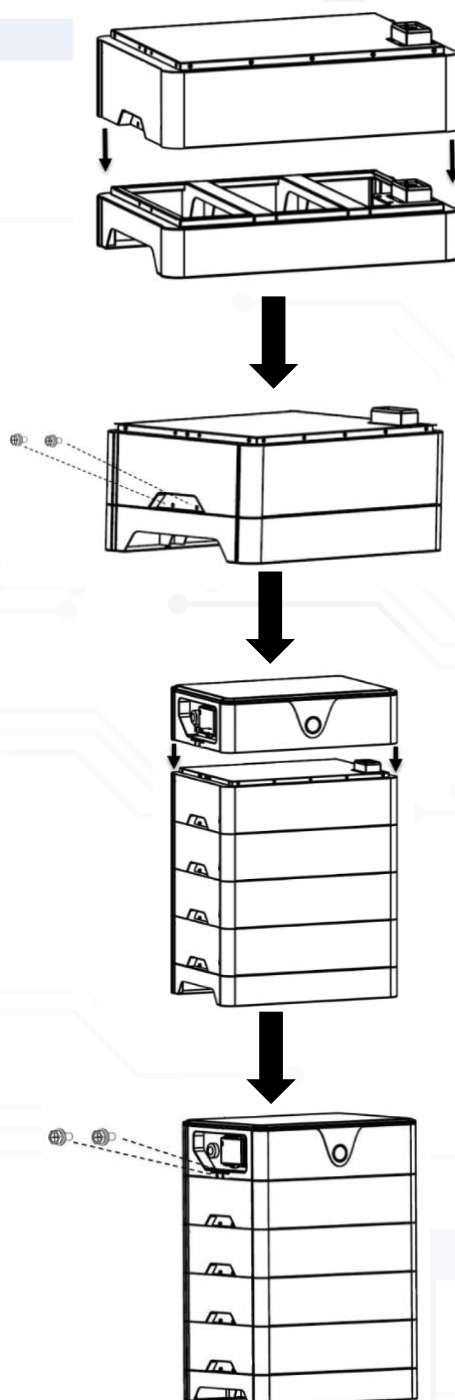
4.1.5 KROKI MONTAŻOWE**4.1.5.1 MONTAŻ I ZABEZPIECZENIE PODSTAWY**

Przed montażem modułów bateryjnych należy przymocować podstawę do podłoża, za pomocą czterech śrub montażowych M8x16.



4.1.5.2 MONTAŻ I ZABEZPIECZENIE MODUŁÓW BATERYJNYCH ORAZ MODUŁU KONTROLNEGO

1. Moduły bateryjne umieszcza się na podstawie (w stosie).
2. Przykręcić 4 śruby montażowe M4x10 po obu stronach połączenia podstawy i modułu baterijnego.
3. Po umieszczeniu modułów bateryjnych na sobie (max. 4 szt.) umieścić na samej górze moduł kontrolny i przykręcić go za pomocą śrub montażowych M4x10.

**UWAGA**

Modele magazynów energii z serii KT-LFPHV obsługują do 4 szt. modułów bateryjnych. Montaż więcej niż 4 szt. modułów bateryjnych mogą spowodować uszkodzenie systemu oraz unieważnienie gwarancji.

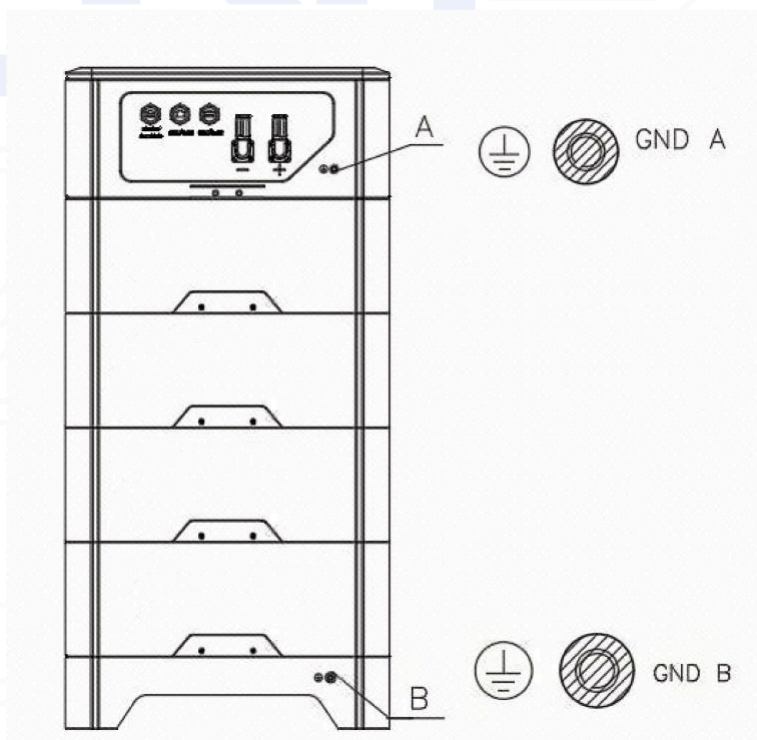
Zabrania się łączenia używanych oraz nowych modułów bateryjnych. Moduły muszą pochodzić z tej samej partii.

Użycie modułów używanych wraz z nowymi będzie miało wpływ na spójność, wydajność, żywotność systemu magazynowania energii.

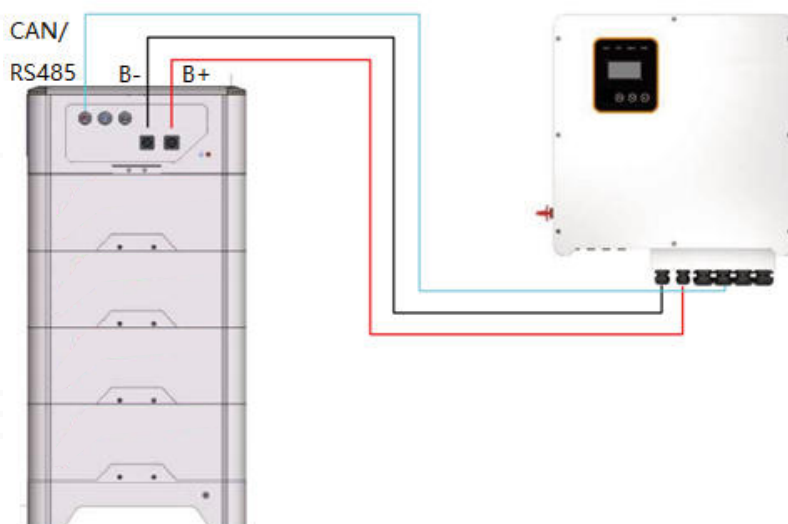
4.1.5.3 PODŁĄCZENIE PRZEWODÓW

1. Podłączenie przewodów uziemiających

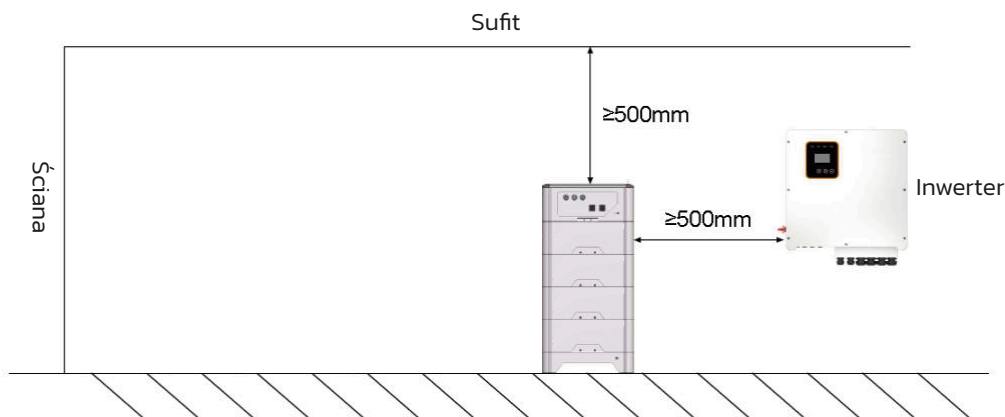
Magazyn energii wyposażony jest w dwa punkty uziemiające, umieszczone odpowiednio w podstawie oraz module kontrolnym. Wymagane jest podłączenie uziemienia do co najmniej jednego z punktów. Do uziemienia należy użyć przewodu o przekroju 10AWG / 6mm² lub większym.



2. Podłączenie wyjściowych przewodów magazynu energii



4.1.6 PODŁĄCZENIE PRZEWODÓW BATERYJNYCH



Podsumowanie kluczowych kroków:

1. Każdy akumulator litowy posiada zabezpieczenia przed przetądowaniem, nadmiernym rozładowaniem oraz nadmiernym obciążeniem. Jeżeli podane wartości zostaną przekroczone akumulator odłączy się awaryjnie. W niektórych przypadkach może to skutkować potrzebą ponownego uruchomienia i skonfigurowania poszczególnych urządzeń w instalacji. W pozostałych przypadkach ustawienia inwertera mogą zostać zapisane do jego pamięci i nie będzie potrzeby ich ponownej konfiguracji. W przypadku problemów należy zapoznać się ze specyfikacją inwertera.
2. Jeżeli bateria wejdzie w tryb samo-zabezpieczenia, na inwerterze mogą być wyświetlane znikome/błędne odczyty napięcia. Aby odczyty były prawidłowe należy uruchomić baterię ponownie. W niektórych przypadkach, po długim okresie nieużywania, magazyn energii może wymagać manualnego naładowania do pełna. W takim przypadku należy skontaktować się z dostawcą w celu uzyskania pomocy technicznej. Akumulatory litowe zaprojektowane są tak, aby pozostały wytrzymałe i bezpieczne w większości sytuacji.
3. Pomimo obecności zabezpieczeń, w akumulatorach litowych, w postaci ochrony przed przetądowaniem, nadmiernym rozładowaniem, nadmiernym obciążeniem, muszą one być instalowane zawsze z odpowiednimi kontrolerami ładowania/inwerterami.
4. Systemy podłączone do sieci: Po poprawnej instalacji magazynu energii, należy taki system uruchomić. Po testach należy odłączyć magazyn energii do momentu prawidłowego odbioru systemu przez zakład energetyczny.
5. Systemy off-grid: Nie podłączać akumulatorów litowych do momentu aż system będzie w pełni gotowy do pracy.

4.1.7 WŁĄCZENIE JEDNOSTKI

Przed uruchomieniem systemu należy się upewnić że połączenie pomiędzy magazynem energii, a inwerterem jest poprawne.

- 1) Włączyć przetątnik wyjścia.
- 2) Włączyć przetątnik zasilania.

4.1.8 WYŁĄCZENIE JEDNOSTKI

Jeżeli system nie będzie używany przez dłuższy czas lub ulegnie awarii, należy koniecznie go wyłączyć.

- 1) Wyłączyć przetątnik wyjścia
- 2) Wyłączyć przetątnik zasilania.

5. SPECYFIKACJA ZABEZPIECZEŃ

5.1 ALARMY SYSTEMU BMS I PARAMETRY ZABEZPIECZEŃ

System zarządzania baterią (BMS) może monitorować i optymalizować pracę każdego pojedynczego ogniwa podczas ładowania oraz rozładowania, aby chronić cały akumulator przed nadmiernym rozładowaniem, przetądowaniem, nadmiernym obciążeniem.

Nr		Parametr	Zakres wartości
1	Przetądowanie	Alarm przetądowania dla każdego ogniwa	3.55±0.03V
		Ochrona przed przetądowaniem dla każdego ogniwa	3.60±0.03V
		Ponowne załączenie ładowania dla każdego ogniwa	3.34±0.03V
		Alarm przetądowania dla napięcia całkowitego	3.6V na ogniwo
		Zabezpieczenie przed przetądowaniem dla napięcia całkowitego	3.65V na ogniwo
		Ponowne załączenie ładowania dla napięcia całkowitego	3.40V na ogniwo
		Opóźnienie czasowe zabezpieczenia	2s
		Metoda ponownego załączenia ładowania	Poniżej napięcia ponownego załączenia
2	Nadmierne rozładowanie	Alarm nadmiernego rozładowania dla każdego ogniwa	3.1±0.03V
		Ochrona przed nadmiernym rozładowaniem dla każdego ogniwa	2.90±0.03V
		Ponowne załączenie rozładowania dla każdego ogniwa	3.15±0.03V
		Alarm przed nadmiernym rozładowaniem dla napięcia całkowitego	3.00V na ogniwo
		Ochrona przed nadmiernym rozładowaniem dla napięcia całkowitego	2.70V na ogniwo
		Ponowne załączenie rozładowania dla napięcia całkowitego	3.15V na ogniwo
		Opóźnienie czasowe zabezpieczenia	2s
		Metoda zabezpieczenia przed nadmiernym rozładowaniem	Do osiągnięcia napięcia bezpiecznego
3	Przeciążenie	Alarm przed zbyt wysokim prądem	55±5A
		Zabezpieczenie przed zbyt wysokim prądem ładowania	60±5A
		Opóźnienie czasowe zabezpieczenia	5±1s
		Metoda odblokowania zabezpieczenia przed nadmiernym obciążeniem	Automatyczne odblokowanie po 1 min.
		Alarm zbyt wysokiego prądu rozładowania	55±5A
		Zabezpieczenie przed zbyt wysokim prądem rozładowania	60±5A
		Opóźnienie czasowe zabezpieczenia	5±1s
		Metoda odblokowania zabezpieczenia przed zbyt wysokim prądem	Automatyczne odblokowanie po 1 min.
4	Ładowanie w zbyt wysokiej temperaturze	Alarm przy @50±3°C, Zabezpieczenie przy @55±3°C, Odblokowanie zabezpieczenia przy @45±3°C	
		Opóźnienie czasowe zabezpieczenia: 2s	
5	Rozładowanie w zbyt wysokiej temperaturze	Alarm przy @60±3°C, Zabezpieczenie przy @65±3°C, Odblokowanie zabezpieczenia przy @55±3°C	
		Opóźnienie czasowe zabezpieczenia: 2s	
6	Ładowanie w zbyt niskiej temperaturze	Alarm przy @3±3°C, Zabezpieczenie przy @0±3°C, Odblokowanie zabezpieczenia przy @5±3°C	
		Opóźnienie czasowe zabezpieczenia: 2s	
7	Rozładowanie przy zbyt niskiej temperaturze	Alarm przy @-15±3°C, Zabezpieczenie przy @-20±3°C, Odblokowanie zabezpieczenia przy @-10±3°C	
		Opóźnienie czasowe zabezpieczenia: 2s	
8	Stan naładowania SOC	Alarm niskiego SOC	10%

6. ROZWIĄZYWANIE PROBLEMÓW, PRZEWODNIK

6.1 ROZWIĄZYWANIE PROBLEMÓW

Usterka	Przyczyna	Rozwiązanie
Wskaźnik nie świeci, brak mocy wyjściowej	Moduł bateryjny nieprawidłowo zainstalowany	Zainstalować moduł bateryjny poprawnie
	Podstawa nieprawidłowo zamontowana	Zamontować podstawę poprawnie.
	Awaria modułu bateryjnego	Sprawdzić połączenia lub wymienić moduł bateryjny
	Awaria modułu kontrolnego	Sprawdzić połączenia lub wymienić moduł kontrolny
	Napięcie baterii jest zbyt niskie	Zapewnić co najmniej 2 moduły bateryjne
Świeci się czerwona dioda, brak mocy wyjściowej	Awaria komunikacji modułu bateryjnego	Skonfigurować i zainstalować moduł bateryjny ponownie lub wymienić moduł bateryjny.
	Awaria systemu monitorowania baterii	Wymienić moduł
	Zbyt wysokie napięcie baterii	Zmniejszyć napięcie ładowania lub przestać ładować
	Zbyt niskie napięcie baterii	Zbyt niski stan naładowania. Niezwłocznie naładować baterię.
	Zbyt wysoka temperatura baterii	Przestać użytkować do czasu, aż temperatura osiągnie wartości zalecane
	Zbyt niska temperatura baterii	Przestać użytkować do czasu, aż temperatura wzrośnie do zalecanych wartości
	Zbyt wysoki prąd ładowania/rozładowania baterii	Zmniejszyć prąd ładowania lub rozładowania, po 1 min akumulator automatycznie się odblokuje
	Zwarcie akumulatora	Sprawdzić przewody wychodzące z baterii, usunąć przyczynę zwarcia.
	Zacięty przekaźnik	Wymienić przekaźnik

Jeżeli problem nadal występuje, należy skontaktować się z dostawcą.

6.2 INNE REAKCJE CHEMICZNE

Ponieważ w akumulatorach zachodzą ciągle reakcje chemiczne, ich wydajność z czasem ulegnie pogorszeniu, nawet jeśli są przechowywane przez dłuższy czas, bez używania. Ponadto, jeżeli warunki użytkowania, takie jak: ładowanie, rozładowanie, temperatura otoczenia itp., nie mieszczą się w zalecanych zakresach, żywotność baterii może ulec skróceniu. Jeżeli czas ładowania jest znacznie krótszy niż normalnie, może zająć potrzeba wymiany akumulatora.

Kon-TEC sp. z o.o.
Boya-Żeleńskiego 12, 35-105 Rzeszów
E: info@kon-tec.eu W: www.kon-tec.eu

