

Datový list



GREEN LINE

KT-LFP121200-GL

Li FePO₄ Baterie

Lithium-železo-fosfátová

Vybavená funkcí ohřevu (což umožňuje nabíjení za nízkých teplot) a bezdrátovou komunikací.

12,8V | 200Ah

TECHNICKÁ SPECIFIKACE

PARAMETRY

Jmenovité napětí	13.2V±0.1V (C/20)
Nominální napětí	12.8V
Kapacita	200Ah
Energie	2560Wh
Cyklická životnost 100% DoD	2500 cyklů
Cyklická životnost 80% DoD	3500 cyklů
Snížení kapacity	30% 2500 cyklů @100% DoD
Předvídatelná chemická odolnost	minimum 12 let
Učinnost	97%

NABÍJENÍ / VYBÍJENÍ

Doporučené dobíjecí napětí	14.6±0.2V
Maximální dobíjecí proud	200A
Doporučený dobíjecí proud	40A
Mezní nabíjecí napětí BMS	15V (3,75V na článek)
Vyrovňovací napětí	14,4V (3,6V na článek)
Metoda nabíjení	CC/CV
Doba nabíjení	10A – 20h / 20A – 10h
Maximální trvalý vybíjecí proud	200A
Maximální mezní vybíjecí proud	220A (5s)
Mezní hranice napětí	10V
Minimální mezní hranice BMS	10V
Napětí pro opětovnou aktivaci	11V

PROVOZNÍ PODMÍNKY

Vyhřívací fólie – funkce ohřevu baterie	Ano
Provozní teplota	-20°C až 60°C
Teplota při nabíjení	-20°C až 45°C
Skladovací teplota (3 měsíce)	-20°C až 45°C
Mezní teplota BMS	65°C (nabíjení) 75°C (vybíjení)

JINÉ

Hmotnost	20 kg
Rozměry (bez svorek)	493 × 173 × 245mm
Výška svorek	~25mm
Typ svorek	M8
Točivý moment svorek	8-10 Nm

KOMUNIKACE

Bezdrátová komunikace	Ano
-----------------------	-----

PROHLÁŠENÍ O SHODĚ

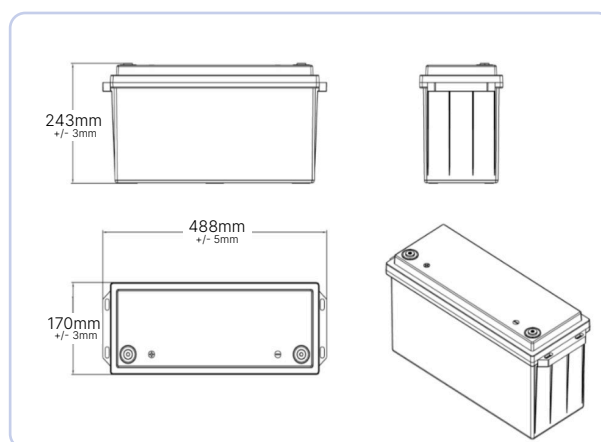
Certifikáty	CE, UN38.3
-------------	------------

Baterie má interní bezdrátový systém řízení baterií (BMS).

TYP OCHRANY

Přebití, přílišné vybití, zkrat, vysoké teploty, pasivní vyvažování článků

ROZMĚRY



BEZPEČNOSTNÍ OPATŘENÍ

- Nevystavujte baterii UV záření.
- Nenamáčejte baterii do vody.
- Neinstalujte baterii poblíž zdrojů tepla.
- Baterii nabíjejte pouze pod dohledem.
- Nezkratujte svorky + a - žádnými vodivými prvky.
- Nepřipojujte baterii ke zdroji elektrické energie.
- Nevhazujte baterii do ohně.
- Nepřevážíjte baterii spolu s železnými předměty.
- Nenarážejte, nestoupejte ani neházejte s baterií.
- Nepíchejte do baterie žádnými ostrými předměty.
- Nedemontujte ani neotevírejte baterii.
- Neukládejte nepoužitou baterii příliš dlouho.
- Nevystavujte dlouhodobě baterii vysokým teplotám.
- Baterii nepoužívejte v blízkosti silné elektrostatického Nebo magnetického pole.
- Pečlivě si přečtěte návod k nabíječce LiFePO4 Akumulátor
- Skladujte se zajištěnými svorkami.
- Baterii uchovávejte mimo dosah dětí a zvířat.
- Během manipulace s baterií nenoste kovové Předměty.
- Doba nabíjení by neměla být delší než uvedená v návodu k nabíječce
- K baterii nic nepřipájejte
- Nevystavujte baterii působení mikrovlnných vln nebo vysokému tlaku
- Na baterii nevyvíjejte žádný tlak
- Pokud baterie vydává podivný zápach,
- Pokud jsou svorky baterie znečištěné, měly by být vyčištěny suchým hadříkem, v opačném případě může být připojení baterie chybné.

USKLADNĚNÍ A ŽIVOTNOST

Baterie by měly být uskladněny v následujících podmínkách

- Ve ventilovaných prostorech bez UV záření.
- V případě dlouhodobého uskladnění musí mít prostor nízkou vlhkost a teploty musí být v rozmezí od -10°C do +45°C.
- Skladujte baterii ve stavu plného nabití.
- Bude-li baterie uskladněna po 6 měsících nebo DÉLE, je nutné, aby prošla alespoň jedním plným cyklem nabití a vybití pro prevenci poškození článků způsobeného sebevypětím.

Počet cyklů, po kterých si baterie udrží 80 % své nominální kapacity závisí na hloubce vybití.

Počet cyklů není nižší než 2 500 při vybití 100 % DoD. Po překročení 2 500 cyklů je baterie stále efektivní, její kapacita není nižší než 80 % nominální kapacity a s časem a dalším provozem se začíná snižovat.

Čím mělčí jsou vybíjecí cykly, tím delší je životnost. Dle toho platí, že pro 80 % DoD cykly (vybití 20 % nominální kapacity) je životnost 3 500 cyklů.

Odhadovaná životnost elektrolytu v baterii je 12 let používání.

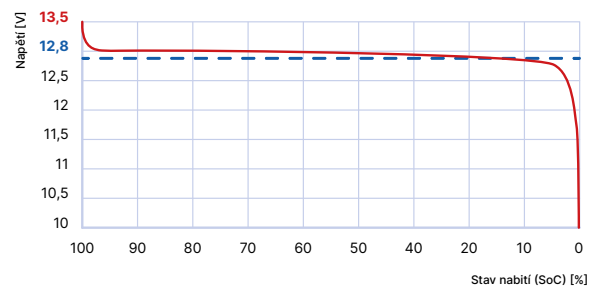
VAROVÁNÍ

Kvůli nelineární povaze vybíjení LiFePO4 baterie je rozpětí napětí téměř konstantní v široké škále jejich kapacit (Obr. 1).

Nominální napětí 12,8V (u našich baterií) může indikovat buďto baterii nabitou na 90 % SoC NEBO TAKÉ baterii vybitou téměř k 0% SoC.

Jak můžete vidět z charakteristik, baterie s klidovým Napětím 12,8 V (otevřený okruh bez zátěže) může být prakticky úplně vybitá. Proto v případě LiFePO4 baterií nelze jejich napětí použít pro odhad jejich skutečného stavu vybití

Obr.1 Pokles napětí baterií LiFePO4 při vybití.



Nikdy nesmí dojít k situaci, kdy je napětí na svorkách LiFePO4 baterií nižší než 12,8 V.

ZÁRUČNÍ PODMÍNKY

U výše zmiňovaného produktu, tedy LiFePO4 baterie, je zákazníkovi poskytnuta záruka, že se u produktu neobjeví vady materiálu a výroby po dobu alespoň 2 let od data nákupu v Polsku.

Jestliže zákazník během záruční doby objeví symptomy, které by mohly naznačovat poškození produktu, kontaktujte prosím oddělení technické podpory, které vám sdělí další postup. V rámci této záruky bude poškozený produkt opraven do provozního stavu nebo nahrazen jiným, a to v případě, že výrobek nelze opravit.

Záruční nárok bude posouzen nejpozději do 30 pracovních dnů od data vznesení reklamace. výměna produktu zahrnuje dodání nového, bezvadného produktu stejného typu nebo, v případě, že byl produkt stažen z výroby, produktu se stejnými parametry, vyjma rozměrů, které se mohou lišit. Na vnějším krytu baterie mohou zůstat stopy po servisním zásahu.

Záruka se nevztahuje na:

- > případy nesprávného připojení, provozu, nabíjení nebo vybíjení baterie,
- > případy úpravy, demontáže či změny produktu nebo poškození v důsledku nesprávného provozu,
- > případy nedodržení postupů obsažených v produktovém manuálu,
- > případy prodeje produktu ve veřejných akcích,

- > případy poškození produktu během nehody či přírodní katastrofy,
- > případy poškození svorek,
- > případy poškození zařízení ohněm, mrazem nebo vysokými teplotami,
- > případy zaplavení produktu nebo jeho poškození tlakem,
- > případy uživatelského zásahu do produktu,
- > případy poškození pouzdra produktu.



Kon-TEC Sp. z o.o.



ul. Boya-Żeleńskiego 12 /B
35-105 Rzeszów, Poland
+48 572 001 150
info@kon-tec.eu
www.kon-tec.eu



Levne-Baterky.cz



Bavorská 856, Areál Mototechna
Stodůlky, 155 00 Praha 5
+420 771-149-917
obchod@levne-baterky.cz
www.levne-baterky.cz